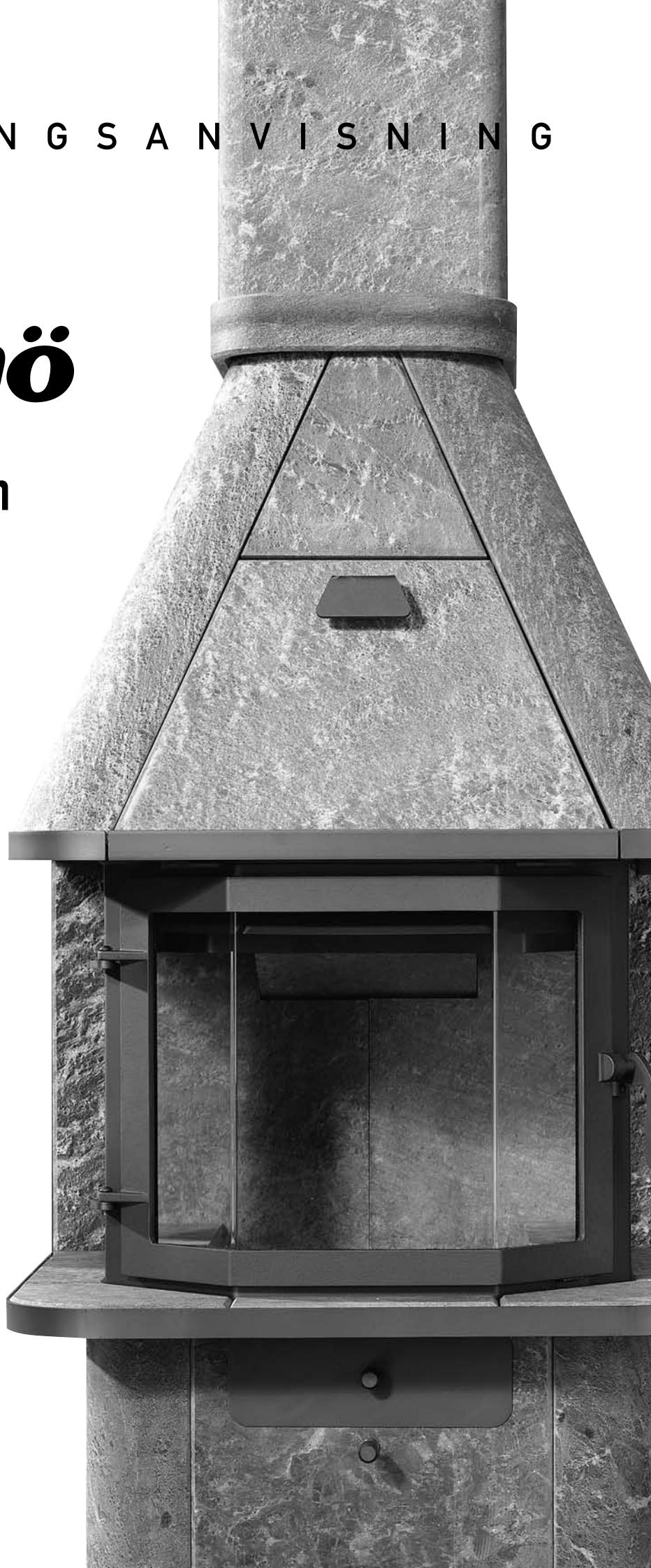


M O N T E R I N G S A N V I S N I N G

Brännö

Täljstenskamin



Utgåva 07/02

Mottagning av gods

När du tar emot godset är det viktigt att du noggrant kontrollerar så att godset inte är transportskadat. Anmäl **omedelbart** skador till fraktbolaget.

Uppackning

Täljsten är en mjuk stenart, var därför försiktig vid uppackning.

Byggnämnan

Innan du får göra en ny installation av eldstad och uppförande av skorsten krävs att en Byggnämnan görs till din byggnadsnämnd. Närmare anvisning och råd får du om du vänder dig till Byggnadskontoret i din kommun.

Besiktning

Ett gott råd om du avser att göra en installation till befintlig skorsten är att du innan du påbörjar installationen kontaktar Skorstensfejarmästaren för en besiktning. Han kan också ge dig nödvändiga rekommendationer vid eventuellt behov av renovering. Efter att du installerat din eldstad måste installationen besiktigas av Skorstensfejarmästaren innan du får börja elda.

Rökkanal

Vi rekommenderar **V25 och V50 sektionsskorsten** med en rostfri och syrafast innermantel. Läs noggrant igenom skorstenstillverkarens monteringsinstruktioner. Vi rekommenderar inte en rökkanalslängd understigande 3,5 m räknat från kaminens anslutning. Tänk på att skarpa böjar och sidodragningar påverkar rökkanalens drag. Är du osäker kan du kontakta

Skorstensfejarmästaren för råd. Brännö är godkänd för att anslutas rakt bakåt till skorsten godkänd för max 350° rökgastemperatur.

Bärande underlag

Brännö väger totalt inte mer än 300 kg så den kan normalt placeras på vanligt golvbjälklag. Kontakta byggnadsnämnden i din kommun om du är osäker.

Brännbar och icke brännbar vägg

Brännö kräver ingen brandvägg utan är godkänd för att placeras 100 mm från bakkant till brännbar vägg (se illustration sista sidan). Vid placering mot en icke brännbar vägg (brandvägg) gäller ett minsta avstånd av 50 mm.


Eldstadsplan





Eldstadsplanets funktion är att skydda golv och brännbart material framför kaminen från utsprättande glöd. Till Brännö finns ett specialtillverkat eldstadsplan av plåt som tillval. Generellt gäller att eldstadsplanet skall sträcka sig minst 300 mm framför eldstaden och minst 100 mm utanför kaminens båda sidor. Ett eldstadsplan kan bestå av 0,7 mm stålplåt, glasplan, klinker, natursten etc. Brännö får inte placeras direkt på ett brännbart underlag.

Kontrollera att din leverans innehåller

Stomme med tillbehör - täljstenssats - tillbehörspåse

Läs noggrant igenom hela monteringsanvisningen innan du påbörjar installationen!!

		1 (2)
<small>Swedish Institute for Technical Approval in Construction</small>		<small>2006-05-18 Projekt nr: T600053</small>
GODKÄNNANDEBEVIS 0053/06		
<small>Nedanstående produkt och/eller tillverkningskontroll har bedömts uppfylla Boverkets Byggregler (BBR) i de avseenden och under de förutsättningar som anges i detta bevis.</small>		
SAKORD:	VÄRMEPRODUKTION eldstäder och eldningsapparater vedeldade kaminer, spisar, öppna spisar	
Brännö braskamin med omramning i täljsten		
Innehavare	Scandinavisk Spismiljö AB, Ekslingan 1, Väla norra, 254 67 Helsingborg, Tel: 042-126 950, Fax: 042-126 940, Hemsida: www.spismiljo.se, Org. nr: 556346-6316	
Produkt	Brännö braskamin har ett stålkelett i vilken omramning av täljsten monteras. Brännkammaren har glasutor på vänster och höger sida samt i eldstadsluckan. Rökvärdarplattan och inklädnad i brännkammaren är tillverkad av täljsten. Förbränningsluften är förvärmad och tillförs i överkant av glasutorna som spollutt. Förbränningsluften regleras med reglage under asklådan. I kåpan över eldstadsluckan finns ett varmhållningsfack. Braskaminen kan topp- eller bakanslutas till rökkanal vilken är dimensionerad och godkänd för 350°C rökgastemperatur. Vid toppanslutning kan täljsten för inklädnad av skorstensrör beställas extra. Braskaminen skall placeras på underlag med tillräcklig bärförmåga. Underlaget skall utformas så att brandspridningen nedåt förhindras och otätteter p.g.a. sättningar inte uppkommer i anslutna kanaler.	
Avsedd användning	Brännö är avsedd att användas som sekundär, vedeldad värmevärmare.	
Handelsnamn	Brännö	
Bedömning	Brännö har verifierats mot nedanstående avsnitt i Boverkets Byggregler (BBR).	
	Skydd mot uppkomst av brand, allmänt	5:41, 1:a och 2:a meningen.
	Eldstad, allmänt	5:421
	Rensning och inspektion	5:437, 1:a stycket och rådtex.
	Fastbränsleledning	6:731, 2:a stycket och rådtex
Tillhörande handlingar	Monteringsanvisning Brännö Täljstenskamin Utgåva 07/02.	
 <small>DOKUMENTERAD KVALITET</small>		

		2 (2)
<small>Swedish Institute for Technical Approval in Construction</small>		<small>2006-05-18 Bevis nr 0053/06</small>
Kontroll	Tillverkningskontrollen skall utföras enligt kontrollanvisningar daterade 2004-11-03 och diarienummer 210-00-0391 och övervakas av ett oberoende tredjeparts organ SP Sveriges Provnings- och Forskningsinstitut.	
	Vid byggherrens kontroll på byggsplatsen skall, genom identifiering med hjälp av märkning, tillägs att rätt produkter levererats och att montering överensstämmer med tillhörande handlingar.	
Tillverkare	Tillverkningskontrollen omfattar följande tillverkningsställe: Lycksele Plåtprodukter AB	
Märkning	Produkten skall vid fabrik förses med märkning. Märkningen utgörs av skylt/etikett på varje levererad produkt och förpackning och omfattar:	
	Tillverkarens namn	Scandinavisk Spismiljö AB
	Certifieringsorgan	SITAC
	Produktens typbeteckning	Brännö
	Godkännandebesvisets nummer	0053/06
	Krav på anslutande rökkanal	350°C
	Löpande tillverkningsnummer eller -datum	nr/datum
	Besiktningens organ	SP
Bedömningsunderlag	Provrapport nr. 95E12512 och ritningar. Rapport nr. P2 00785-4 från övervakad tillverkningskontroll utförd av SP Sveriges Provnings- och Forskningsinstitut.	
Kommentarer	Brännö har godkänts enligt Boverkets Allmänna Råd 1991:1, "Typgodkännande av vedeldade kaminer, öppna spisar, kakelugnar, köksspisar" och är provade enligt SP-metod 1071.	
	Halten OGC, organsikt bundet kol överstiger inte 250 mg/m ³ torr gas vid 13% O ₂ .	
Giltighetstid	Godkännandet gäller t o m 2011-05-17	
		
	Ingvar Pettersson	Ronald Green
 <small>DOKUMENTERAD KVALITET</small>		

Förberedelse

Innan du påbörjar ditt ingrepp i rökkanalen är det viktigt att du låtit Skorstenfejarmästaren besiktiga din kanal. Detta för att du skall vara säker på att den är tät och rätt dimensionerad för Brännö.

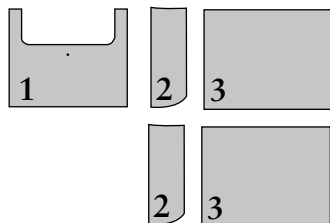
Gör din anslutning i följande ordningsföljd:

1. Mät upp var centrum hamnar på rökkanalens vägg och hugg upp ett hål anpassat till diametern på kaminens stos. Avstånd cc golv och centrum håltagning framgår av måttskissen. Avser du att ansluta från toppen av kaminen med en 90° alternativt 45° anslutning in i rökkanalen får du mäta upp detta mått på plats.
2. Använd gärna en slagborrmaskin och betongborr att borra ett antal hål runt den markering du gjort. Finjustera sedan med en huggmejsel.
3. Vi rekommenderar att du använder en inmurningsstos som anslutningsröret sticks in i. Mura fast denna inmurningsstos i väggen. Stosen skall inte gå in i själva rökkanalen.
4. Om Brännö ska monteras topp/bak måste toppstenen av täljsten (nr 17) läggas på plats först. För in anslutningsröret i inmurningsstosen och trä anslutningen över insatsens stos, täta med tätningsmassa mellan stos och rör. Anslutningsröret skall inte gå in i själva rökkanalen, kapa vid behov. Dreva mellan anslutningsröret och inmurningsstosen med tätningsgarn. Stryk extra tätningsmassa över skarvar.
5. **Viktigt!** Om din anslutningssats innehåller en täckplåt som skall täcka hålet i rökkanalen så trär du över den innan du ansluter kaminen.
6. Kontakta Skorstenfejarmästaren för en besiktning.

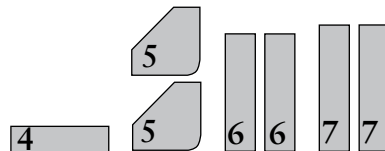


TÄLJSTEN SOM INGÅR I GRUNDSATSEN

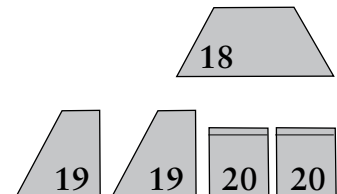
Sockel



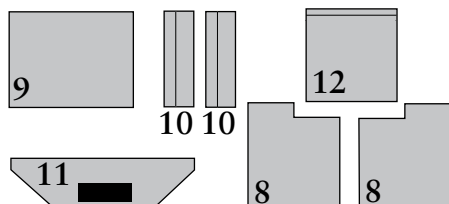
Fris



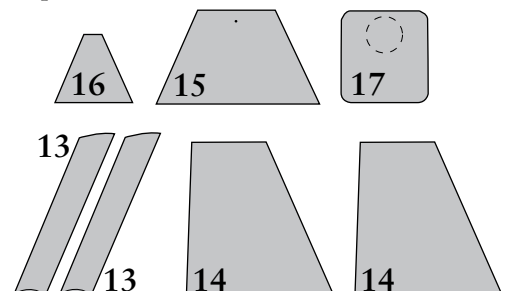
Varmhållningsfack

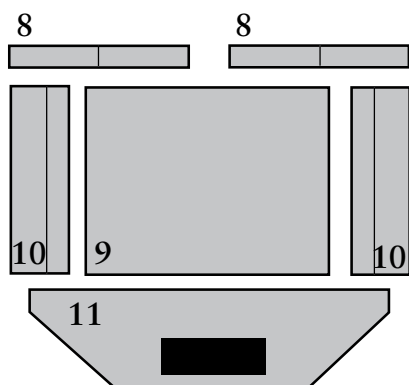
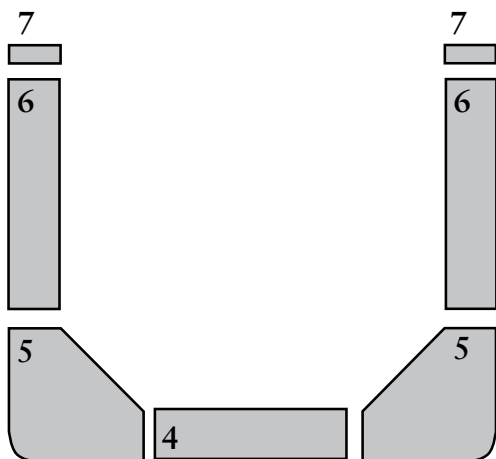
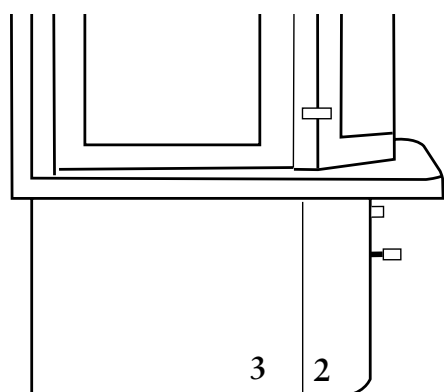
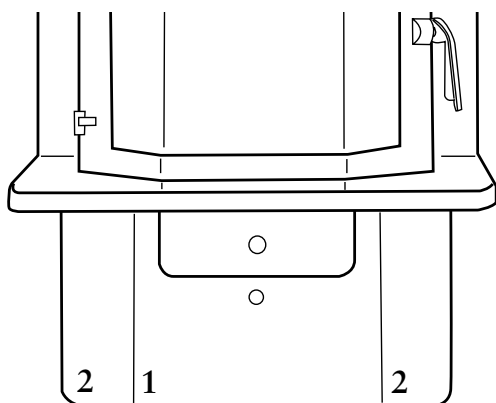


Eldstad



Kåpa





MONTERING AV TÄLJSTENEN

Uppställning

Se till att stommen står plant och på ett eldstadsplan enligt våra anvisningar på sid 2. På sidan 6 ser du måttanvisningar för avstånd till brännbar vägg. Kontrollera även att placeringen medger att skorstenen inte kommer närmare brännbar byggnadsdel än typgodkännande anger.

Brännö är monterad från fabrik för toppmontering.

Om Brännö ska bakanslutas skall stosen på toppen flyttas till baksidan. Lossa rörstosen på toppen av stommen. I baksidans dubbla plåtar finns två förstansade hål. Öppna upp dessa genom att bryta bort plåtorna. Innanför dessa finns ett täcklock som skruvas bort. Sätt det plana täcklocket där stosen satt på toppen av stommen. Skruva sedan fast rökstosen bak på spisen. Kontrollera att de keramiska tätningarna är hela.

VIKTIGT! Vid toppanslutning måste all täljsten monteras först för att skorstenen ska kunna monteras.

Sockel

Börja med att sätta frontstenen (1) på plats, passa in stängen för tilluftspjället i hålet.

Sätt i sprintar i de förborrade hålen i gavlarna på hörnstenarna (2) och ställ dom på plats mot frontstenen.

Sidostenarna (3) viks in under plåtfästena på kaminen och passas in mot stiften i hörnstenarna.

Frisen

Ställ de längsta stenarna (7) på plats vertikalt längst bak på frisen. De ska vikas in under plåtfästena som sitter under kåpan på kaminen.

De övriga stenarna läggs på plats som skissen visar.

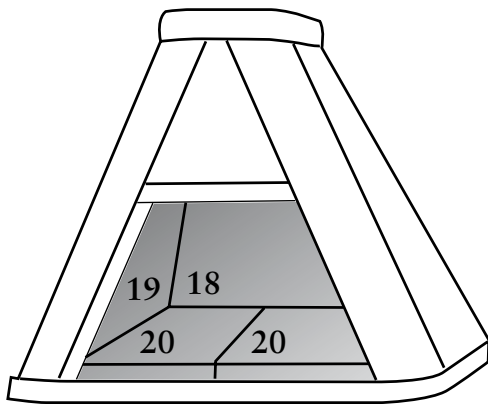
Eldstaden

All sten i eldstaden ska ligga löst.

Börja med att ställa två stenar (8) mot bakväggen så att urtaget hamnar i mitten.

Därefter läggs de två stenarna 10 på var sin sida om sten 9. Fasningen på sten 10 ska vara mot sten 9. Lägg dit sten 11 och asklocket i dess urtag. **OBS!** Slå inte ner stenen.

Sist läggs rökväandarstenen (12) på plats. Den ska vila i bakkant i urtaget på stenarna 8 och i framkant mot den plåtvinkel som finns i eldstadens tak.

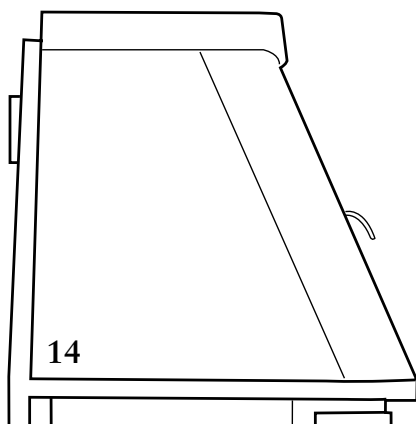


Varmhållningsfack

Börja med att stoppa in bakväggsstenen (18) och luta den mot skorstensröret.

Ställ sedan in sidostenarna (19) och luta dem mot bakväggsstenen.

Avsluta med att lägga dit bottenstenarna (20).



Kåpa

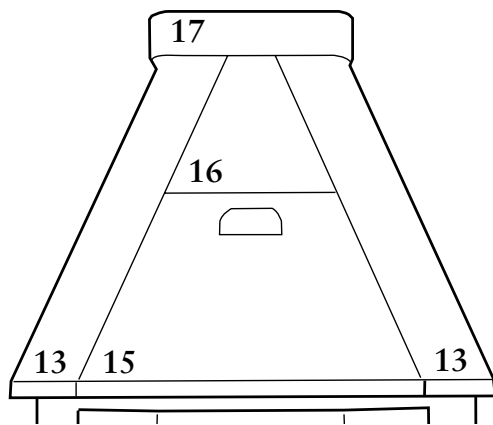
Starta med att lägga de två sidostenarna (14) på plats. Därefter placerar du dit hörnstenarna (13).

Lägg dit luckstenen (15) och fäst den mot luckan med handtaget.

Skruva dit styrskenan för sten 16 och sätt den på plats. Justera styrskenan i höjdlid mot luckstenen (15).

Handtaget sätts fast genom att skriva fast det med den genomgående skruven med bricka.

Till sist läggs toppstenen (17) på plats.



Toppstenen

Toppstenen levereras med hål för toppanslutning eller med slät yta för bakanslutning.

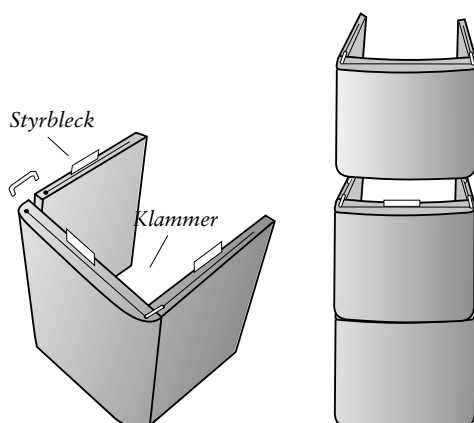
VIKTIGT! Toppstenen skall alltid läggas på plats innan skorstenen monteras.

Inklädnad av skorsten

Stenar för inklädnad av skorstensrör vid toppanslutning ingår inte i grundsatsen.

Stenarna är förborrade för klammer och spårade för styrbleck. Starta med att ställa frontstenen på plats. Ställ försiktigt dit ena sidostenen och förankra den i frontstenen med klammer i de förborrade hålen. Gör lika med den andra sidostenen. Lägg dit styrbleck i spåren på front- och sidostenarna. Upprepa proceduren med nästa skift.

VIKTIGT! Lämna minst 10 mm spel till innertak. Kapa om nödvändigt översta stenarna med en sliprondell.



Tekniska data och mått

Vikt stomme:	100 kg
Vikt täljsten (ej svep):	200 kg
Effekt:	3-12 kW
Rökstos:	ø inv. 143 mm
Uppvärmningsyta:	35-150 m ²
Typgodkännande:	SITAC 0053/06

Tillbehör

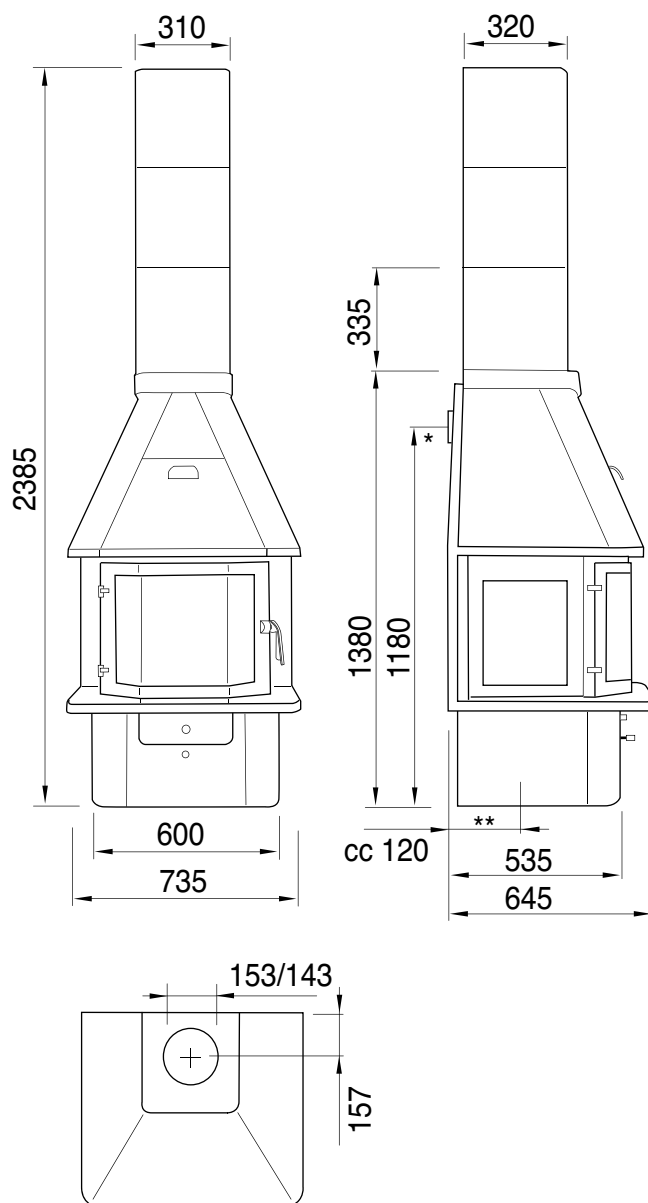
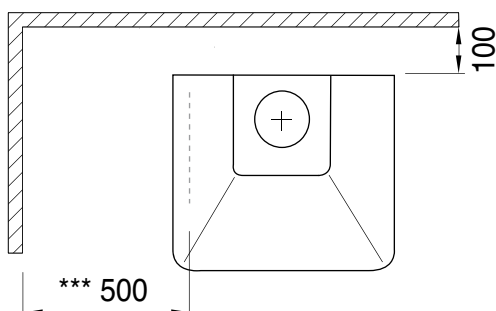
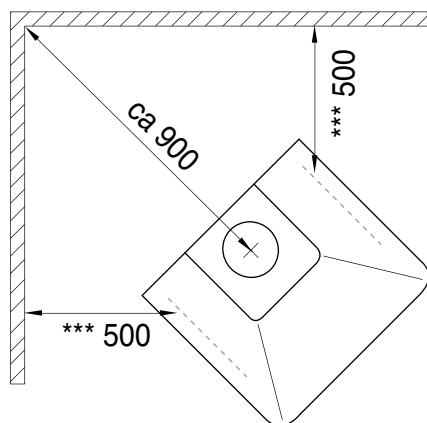
Skorstensinklädnad i täljsten vid toppanslutning

- Vi rekommenderar max fem sektioner

Övergång till rökrör a 150 mm

Anslutningsrör samt murstos (150 mm)

Golvplåt



* Uttag för bakanslutning

** Anslutning för friskluft, ø 100

*** Avstånd till glas

Upptändning och eldning

Först något om funktionen ...

Luftreglaget

Tilluftsspjället sitter under asklådan. Fullt utdraget är spjället fullt öppet. Luften till förbränningen tas genom en stos under brännkammaren som kan anslutas för tilluft direkt utifrån. Förbränningsluften förvärms runt eldstaden och tillförs brasan indirekt. Dessutom "spolas" glaset för att förhindra sotbeläggning. Med tilluftreglaget reglerar du hur mycket värme du vill ha ut av Brännö. Se alltid till att du har en bra förbränning, stryper du tilluften för mycket riskerar du sotbeläggning i skorstenen och nedsotning av glaset.

Rökvändarsten

Rökvändarstenen är placerad i brännkammarens överkant. Den har som funktion att sänka temperaturen på rökgaserna innan dom går upp i skorstenen och därigenom får du också ut mer värme från din eldstad. Vid sotning skall rökvändarstenen tas bort. Tänk på att täljsten är ett känsligt material som kan gå sönder. Var därför försiktig när du handskas med den.

Tömning av aska

Lyft på askklocket och raka ner askan i asklådan. Töm aldrig aska i ett brännbart kärl, använd helst en plåtkärl med tätslutande lock. Det kan finnas glödrester i aska flera dygn efter avslutad eldning.

Rengöring

Det finns speciella rengöringsmedel för glas i fackhandeln. Använd inte slipande rengöringsmedel. Plåten rengöres med en fuktad trasa. Bättringsfärg finns där du köpte kaminen. Täljstenen rengöres med ett fint sandpapper.

Lukt

Vid den första eldningen kan en viss lukt förekomma. Den beror på vissa beläggningar på plåten som bränns bort. Lukten försvinner efter ett par brasor.

"Knäppningar" i plåten

Vid upphettning och avsvälning av plåten kan det förekomma "knäppningar", vilket är helt naturligt då plåten expanderar vid uppvärmning.

Första brasan

Vi rekommenderar dig att använda upptändningskuddar eller motsvarande som din återförsäljare har. Med hjälp av dessa får du en snabb övertändning av veden och en renare förbränning. Annars kan du använda späntved eller hopknycklat tidningspapper.

Använd **aldrig** tändvätska.

Lägg 2-3 upptändningskuddar i botten av eldstaden, ovanpå dessa lägger du ca 2 kg finhuggen ved korsvis (som ett timmerhus). Drag ut tilluftspjället fullt, lyft askklocket i eldstaden och dra ut asklådan lite. Antänd upptändningskuddarna och låt glasluckan stå på glänt de första 10-15 minuterna. Detta för att glaset skall förvärmas så att sotbildning undviks. När elden tagit sig ordentligt lägger du i askklocket och stänger asklådan och glasluckan.

Kontinuerlig eldning

Det gäller att få så hög temperatur i eldstaden som möjligt. Då utnyttjar du kamin och ved maximalt och får en ren förbränning. På så sätt undviks sotbeläggning i eldstaden och på glas. När du eldar rätt skall inte röken synas, bara anas som en "dallring" i luften.

När du har en bra glödbädd, efter upptändningsfasen, kan den egentliga eldningen börja. Rekommenderad vedmängd per inlägg är max 3,5 kg.

OBS! Det är viktigt att få en snabb övertändning av veden, stäng inte glasluckan innan veden tagit sig ordentligt. Pyrelidning kan i värsta fall orsaka en gasantändning som kan skada din eldstad.

När du fyller på ved så ska du öppna glasluckan försiktigt så att du undviker rökutslag. Fyll aldrig på så länge det brinner bra.

Lycka till med din Brännö





Scandinavisk Spismiljö AB
Ekslingan 1, Väla Norra
254 67 Helsingborg
Tel 042-12 69 50
Fax 042-12 69 40
www.spismiljo.se