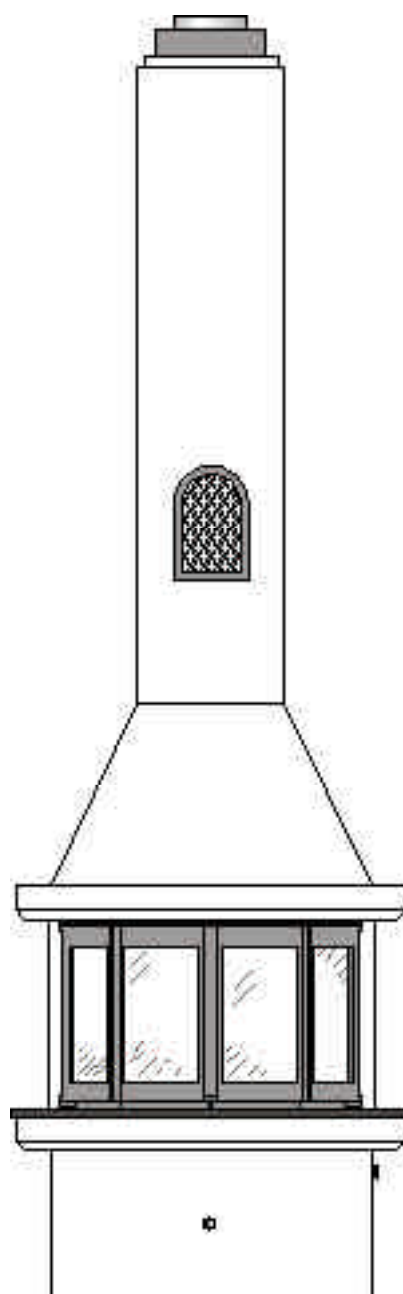
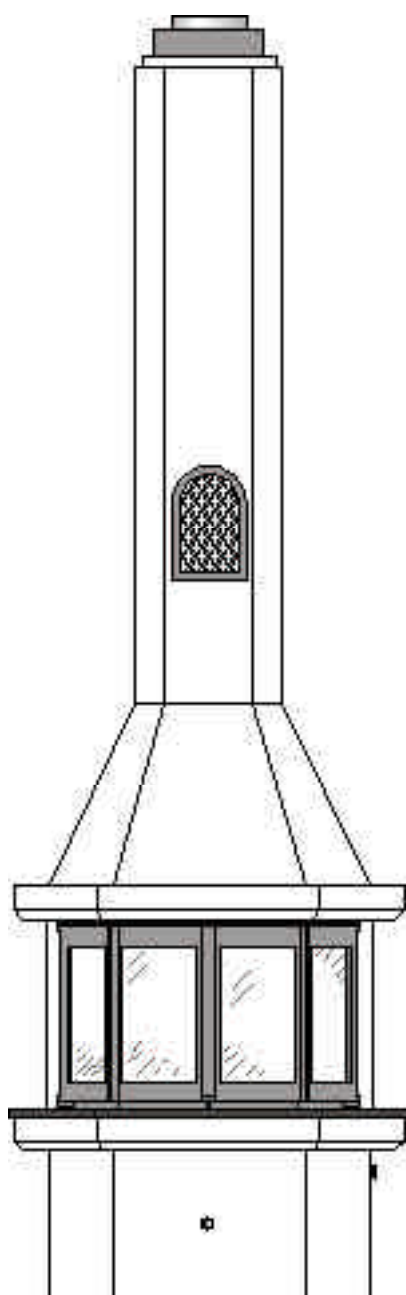


## Carat & Carisma

Monteringsanvisning  
Skötsel- och eldningsinstruktion



# INNEHÅLLSFÖRTECKNING

<b>ALLMÄNT</b> .....	1
<b>VIKTIGA PUNKTER</b> .....	1
<b>FÖRUTSÄTTNINGAR</b> .....	2
Byggnämnan	
Avstånd till brännbar byggnadsdel	
Bärande underlag	
Eldstadsplan	
Tillförsel av uteluft	
Rökkanal	
Skorstensanslutningar	
<b>FÖRBEREDELSE</b> .....	3
Rökkanalsanslutning vid hörnväggsmontage respektive rakväggsmontage	
Uteluftsanslutning vid hörnväggsmontage respektive rakväggsmontage	
<b>MONTERINGSANVISNING</b> .....	4 - 17
<b>TEKNISK SPECIFIKATION CARAT OCH CARISMA</b> .....	18 - 19
Dimensioner och prestanda	
Måttritningar	
<b>SKÖTSEL &amp; ELDNINGSSINSTRUKTION</b> .....	20 - 21
<b>TYPGODKÄNNANDEBEVIS</b> .....	22

# ALLMÄNT

Tack för Ert val av lätt murspis.

Carat och Carisma är ett syskonpar med unika egenskaper, bl a:

- Enkla att montera, då spisarna är uppdelade i prefabricerade moduler med mycket god passform.
- Färdiga ytor för målning, med t ex strukturfärg.
- Passar i både hörn och mot rakvägg.
- Stora vikbara luckor som ger Er möjlighet att använda murspisen som "öppen spis".
- Låg vikt, ca 350 kg, vilket möjliggör placering direkt på träbjälklag.
- Värmelagrande magasin om hela 80 kg i högvärdigt ackumulerande eldfast material.
- Mycket effektiv konvektionsfläkt och med inbyggd varvtalsstyrning i fyra steg.

Till både Carat och Carisma finns som tillbehör en svartlackerad golvplåt (se under punkt 2 sidan 3) samt en dekorativ innertakstäckning (se punkt 31 sidan 16).

Carat och Carisma är säkerhets- och miljötestade vid Sveriges Provnings- och Forskningsinstitut, varvid de bl a erhöll utmärkta värden avseende effekt och verkningsgrad.

För att Ni ska erhålla samma eldningsresultat är det viktigt att Ni noga följer skötsel- och eldningsinstruktionen. Denna återfinns i slutet av monteringsanvisningen.

# VIKTIGA PUNKTER

- Tala med byggnadsnämnden i Er kommun beträffande byggnadslov/byggnämälän.
- Kontakta gärna skorstensfejarmästaren före installation.
- Läs igenom hela monteringsanvisningen innan montageet påbörjas.
- Tänk på att noga följa anvisningarna för avstånd till brännbar byggnadsdel, se sidan 2.
- Se till att Ni får rätt mått och längd på rökkanalen, se sidan 2.
- Installationen ska besiktigas av skorstensfejarmästaren innan eldning påbörjas.
- Eldning i Carat och Carisma får påbörjas tidigast en vecka efter montering, pga härdningstider.
- För att garantin ska gälla är det viktigt att noggrant följa skötsel- och eldningsinstruktionen, se sidorna 20-21.
- Det kan förekomma krackeleringar (ytsprickor) på gjutna delar till Carat och Carisma. Dessa krackeleringar är normala torrsprickor som inte påverkar spisens funktion. Detsamma gäller för eldstadsplattorna inuti eldstaden.

# FÖRUTSÄTTNINGAR

## BYGGANMÄLAN

Vid installation av eldstad och uppförande av skorsten ska en bygganmälan inlämnas till byggnadsnämnden. Kontakta byggnadsnämnden i Er kommun för aktuell information.

## AVSTÅND TILL BRÄNNBAR BYGGNADSDEL

Innan murspisens placering bestäms måste bjälkar i inner- och yttertak lokaliseras, för att fastställa att en eventuell skorstensinstallation är genomförbar på önskad plats.

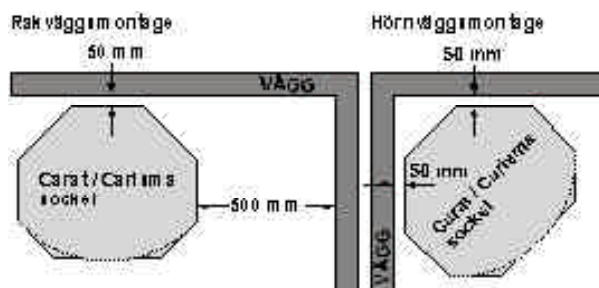
Avståndet från murspisens 3 "baksidor" till brännbar vägg ska vara minst 50 mm luftat utrymme (från sockelns utsida räknat), se illustration nedan.

Avståndet från murspisens sida till brännbar vägg ska vara minst 500 mm fritt luftat utrymme (från sockelns utsida räknat), se illustration nedan.

Avståndet till brännbar vägg framför murspisens ska vara minst 1 m.

Avståndet från svepets utsida till brännbar byggnadsdel (efter innertaksgenomgång) ska vara minst 50 mm. Dock får t ex takpanel och listverk av trä gå emot svepets utsida då de endast täcker en obetydlig del av svepet.

Avståndet från murspisens varmluftsutsläpp till brännbar byggnadsdel ska vara minst 500 mm uppåt.



## BÄRANDE UNDERLAG

Carat och Carisma väger ca 350 kg och kan normalt placeras direkt på träbjälklag. Kontrollera bjälklagets bärlighet.

## ELDSTADSPLAN

För att skydda golvet mot utsprättande glöd måste ett eldstadsplan anordnas. Eldstadsplanet ska vara minst 300 mm framför murspisens (från sockelns utsida räknat), se punkt 2 sidan 3.

Bredden på eldstadsplanet ska minst vara murspisens bredd plus 100 mm på var sida om murspisens. För Carats och Carismas del blir bredden på eldstadsplanet 850 mm.

Eldstadsplanet ska bestå av minst 50 mm klinker, natursten, betong, tegel eller liknande. Alternativt kan en stålplåt om minst 0,7 mm användas. En sådan svartlackerad golvplåt finns som tillbehör till både Carat och Carisma. Golvplåten monteras efter att spisen är färdigmonterad.

## TILLFÖRSEL AV UTELUFT

Carat och Carisma kan förses med tilluft utifrån, vilket rekommenderas i fastigheter med mekanisk ventilation, se även under rubriken BRA ATT VETA på sidan 21.

För framdragning av uteluft används lämpligen en plåttrumma, ej plastmaterial. Denna kan utgöras av ett ventilationsrör i standardutförande med en diameter på 80 mm. Tillförseln av uteluft kan ske underifrån eller bakifrån, se illustrationer vid punkt 2 sidan 3.

Vid uteluftsanslutning rekommenderar vi att man använder ett flexibelt metallrör närmast eldstaden för att ansluta till hålet i murspisens sockel.

Tilluften får ej tas från kryputrymme. Vid så kallad torpargrund ska plåttrumman förlängas fram till ventil i grundmuren. Vid längre rördragning än 1 meter ska diametern på plåttrumman ökas till 100 mm.

Tilluftskanalen ska i uppvärmda utrymmen kondensisolerats med minst 50 mm mineralull.

## RÖKKANAL

Carat och Carisma får anslutas till rökkanal godkänd för min 350°C.

Carat och Carisma får endast belastas (toppmontage) med en lätt stålskorsten.

Då rökkanalens area, längd och material har avgörande betydelse för vilket undertryck (drag) som bildas i rökkanalen, är det viktigt att inte underdimensionera rökkanalen. Rökkanalens area får ej understiga 177 cm<sup>2</sup> (Ø150 mm), se vidare monteringsanvisning för skorstenen.

Rökkanalens lägsta rekommenderade längd är 3500 mm, räknat från centrum bakanslutningshöjd 1630 mm. För att erhålla fullgod funktion som "öppen spis" bör längden vara minst 4500 mm.

Carat och Carisma är också godkända att anslutas till äldre murade skorstenar med endast 1/2-stens omslutningsväggar.

Givetvis kan Carat och Carisma även anslutas till prefabricerade elementskorstenar, t ex Heda Villaskorsten.

## SKORSTENSANSLUTNINGAR

Illustrationerna 1a och 1b på sidan 3 visar Carat (och Carisma) ovanifrån och var rökkanalen hamnar i förhållande till väggen, beroende på val av placering och typ av anslutning, se även punkt 22 sidan 11-13.

Läs igenom skorstenens monteringsanvisning innan förberedelserna för skorstenen och dess anslutning påbörjas.

# FÖRBEREDELSE

Notera! Carat och Carisma är nästan identiska. Det enda som skiljer dem åt är murspisarnas framsidor och deras yttermått. I samtliga illustrationer visas därför enbart Carat. Se Teknisk specifikation sidan 19 för Carismas yttre mått.

## 1a RÖKKANALSANSLUTNING VID HÖRNVÄGGSMONTAGE

Här finns två olika alternativ för rökkanalsanslutning:

Alt 1. Bakmonterad vänster / höger

Alt 2. Toppmonterad (rakt upp)

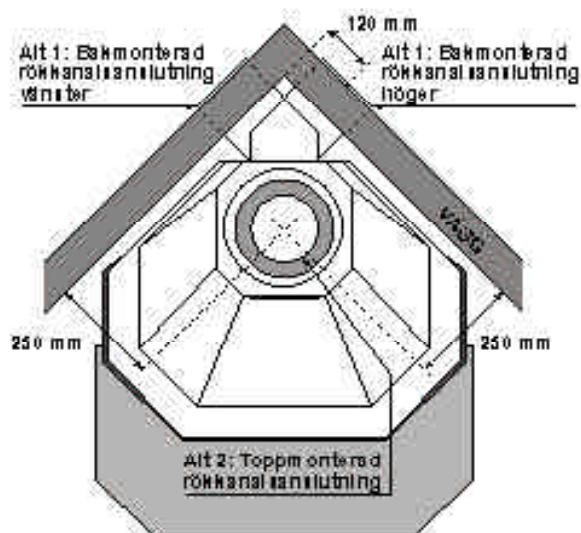
(Se gärna även punkt 22 exempel C, på sidan 12.)

Höjd, från golv till centrum rökkanal bakåt, är 1630 mm.

Utvändig dimension på rökkanalsanslutningsrör:

Bakmonterad =  $\varnothing 160$  mm

Toppmonterad =  $\varnothing 160$  mm



## 1b RÖKKANALSANSLUTNING VID RAKVÄGGSMONTAGE

Här finns två olika alternativ för rökkanalsanslutning:

Alt 1. Bakmonterad

Alt 2. Toppmonterad (rakt upp)

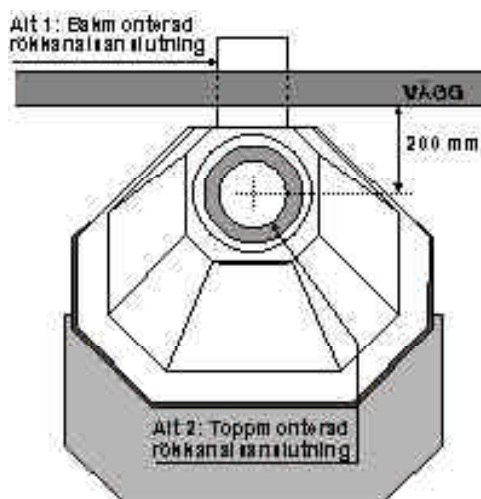
(Se gärna punkt 22 exempel A och B, sidan 11-12.)

Höjd, från golv till centrum rökkanal bakåt, är 1630 mm.

Utvändig dimension på rökkanalsanslutningsrör:

Bakmonterad =  $\varnothing 160$  mm

Toppmonterad =  $\varnothing 160$  mm



## 2 UTELUFTSANSLUTNING FÖR HÖRNVÄGGSMONTAGE SAMT RAKVÄGGSMONTAGE

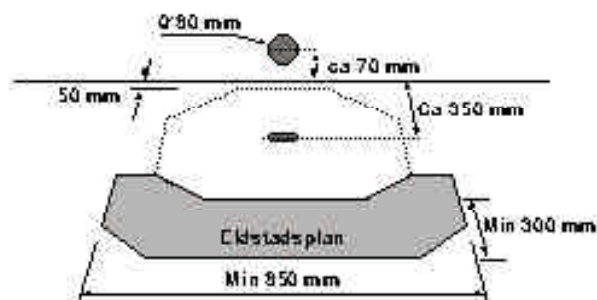
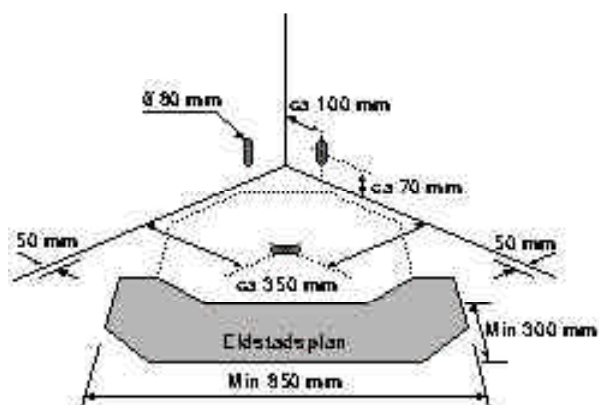
Om uteluftsanslutning önskas, ska en plåttrumma dras fram enligt ett av de illustrerade alternativen nedan:

■ Vid hörnväggsmontage: antingen underifrån eller genom en av bakväggarna.

■ Vid rakväggsmontage: antingen underifrån eller genom bakväggen.

Vid anslutning underifrån räcker det att hålet kommer upp innanför innerkanterna på sockelns undersida.

Anordna eldstadsplanet enligt anvisningarna på sidan 2 under rubrik Eldstadsplan.



# MONTERINGSANVISNING

Innan monteringen av murspisen påbörjas bör följande moment vara helt avklarade:

- ✓ **Skorstenen:**
  - Alternativ 1. En befintlig skorsten förberedd för bakanslutning.
  - Alternativ 2. En ny uppmonterad skorsten förberedd för bakanslutning.
  - Alternativ 3. Förberedd för ny toppmonterad skorsten.
- ✓ **Tillförsel av uteluft** (om så önskas)
- ✓ **Eldstadsplan**
- ✓ **Måla och färdigställ**, vid behov, väggar och golv vid platsen för murspisen.

Under monteringen av murspisen används två olika "silikoner" med olika egenskaper:

## Akryrub (vit akrylfog):

Den är övermålningsbar och man stryker lätt till utvändiga fogar med fuktad pinne eller dylikt. Akryruben tål ej högre temperatur än ca 80°C och ska endast användas där så beskrivs.

## Gasket seal (röd silikon):

Detta är en speciell silikon som tål hög temperatur, ca 285°C. Den är ej övermålningsbar, vilket innebär att man ska vara försiktig vid användning av den, så att silikonerna ej kommer på utsidan av murspisen i onödan. Om olyckan ändå är framme är det bäst att låta silikonerna härda, gäller betongytor, och därefter ta bort den mekaniskt. På gjutjärn däremot, bör silikonerna torkas bort medan den är färsk.

Det är viktigt att silikonerna får möjlighet att härda, vilket tar ca en vecka, innan den belastas och utsätts för höga temperaturer. Om inte, kommer silikonerna att pulvreras och därmed mista sin funktion.

1. Skydda väggen/väggarna bakom spisen med skyddsplast. Lägg även ut en byggplast på golvet där spisen ska monteras och tejpa fast den så att den ligger stilla och sträckt under monteraget.

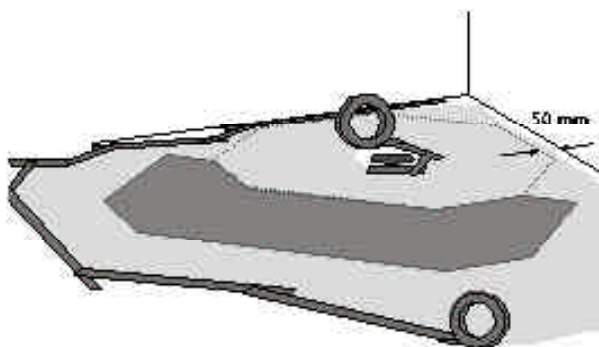
Skär ur i byggplasten för uteluftsanslutningen, om sådana finns i golvet. Tejpa tätt runt kanten.

Golvplasten får ligga kvar under hela monteringen. (Först när spisen är färdigmålad skär man den snyggt utmed sockelns utsidor.)

Markera sockelns placering på golvplasten genom att tillfälligt lyfta sockeln på plats och passa in den 50 mm från vägg.

Kontrollera med ett vattenpass att sockelns ovasida är i våg. Om inte, palla under med distanser så att den blir i våg.

Vid justering med distanser, ska Akryruben i punkt 2 sidan 5 bytas ut mot (en del av) den bifogade Hus-Fixen. Hus-Fixen ska fylla ut glipan mellan sockelns undersida och golvet, och därmed ge sockeln ett fullgott stöd och tätning.



**2.** Vält sockeln försiktigt på högkant. **Lossa den fasthäftade påsen (under sockeln) som innehåller den ca fem meter långa flätkabeln.** Dra ut kabeln "genom" den för kabeln avsedda urfasningen på sockelns undersida och lägg den i sockeln, så länge.

Applicera en ca 8 mm tjock sträng Akryrub på sockelns undersida. Lägg strängen på underkantens insida så att akrylfogen ej tränger fram på utsidan efter montage. Ställ sockeln på plats, så att avståndet till vägg blir 50 mm. Pressa ner sockeln ordentligt.

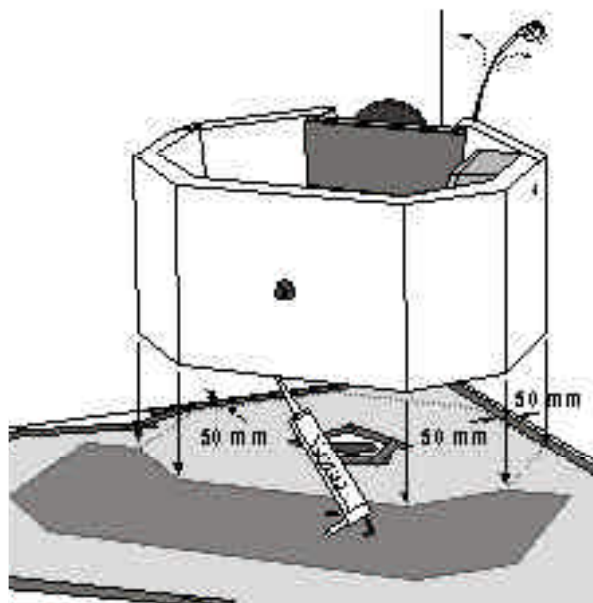
Vid hörnmontage, skär bort golvplasten jäms med sockelns baksida (under fläkten). Just detta moment blir annars svårt att komma åt att utföra senare under monteringen.

Anslut flätkabelns stickkontakt till ett befintligt el-uttag. Kabel, som inte erfordras, går att skjuta tillbaka in under sockeln. Provkör fläkten genom att tillfälligt montera det bifogade vredet i hålet på höger sida om sockeln. De två fördjupningarna på vredets hylsa ska vara uppåt när den skjuts in och monteras på strömbrytaren.

Provkör gärna fläkten då och då under monteringsgången för att säkerställa att inget skräp ramlat ner till fläkten.

Om uteluft bakifrån önskas, ansluts den nu. Om alternativet uteluft underifrån valts, pluggas det bakre hålet med den bifogade Ø80 mm betongpluggen. Om förbränningsluften ska tas från rummet lämnas hålet bak i sockeln öppet!

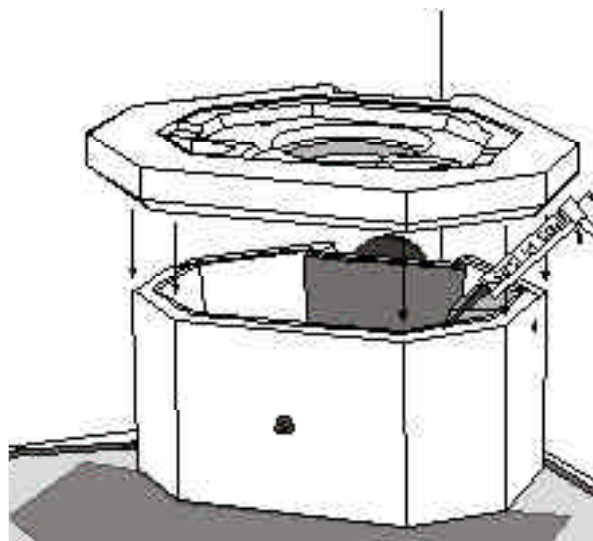
Kontrollera spjällets funktion (se under rubrik Spjällagen på sidan 20).



**3.** Applicera en ca 8 mm tjock sträng Gasket seal runt hela sockelns ovansida, även bak ovanpå fläktplåten. Lägg strängen på ovankantens insida så att silikonen ej tränger fram på utsidan.

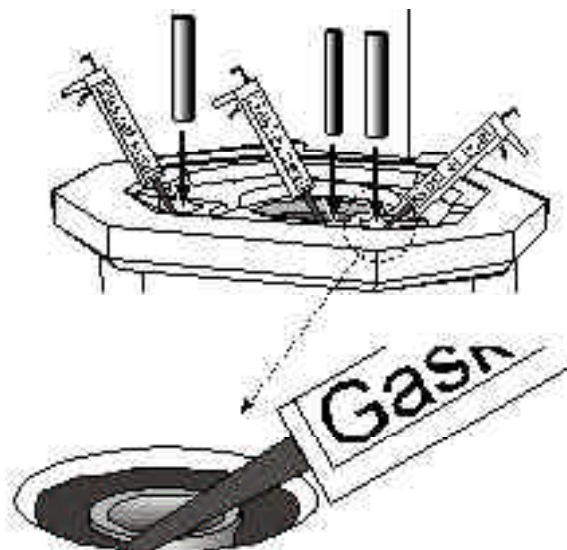
Montera hyllan på sockeln. Pressa ner hyllan ordentligt så att silikonen tätar runtom. Se till att den ligger rätt i spåren och på undersidan.

Provmontera ryggskivan, enligt punkt 16 sidan 9, och justera hyllan framåt/bakåt så att ryggskivan får plats när den senare ska monteras permanent.



4. Trä försiktigt ner de tre förbränningslufrören i respektive hål i hyllan. Tryck och vrid rören nedåt, så att de tätar ordentligt i spjällsätets anslutningar, inne i sockeln.

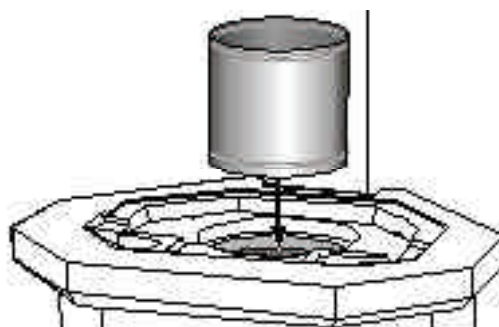
Täta därefter på ovansidan runt om de tre rören med Gasket seal enligt illustration. Det är viktigt att det blir tätt.



5. Fyll urfasningen för plåtcylindern (se illustration vid punkt 6) inuti sockeln med Gasket seal.

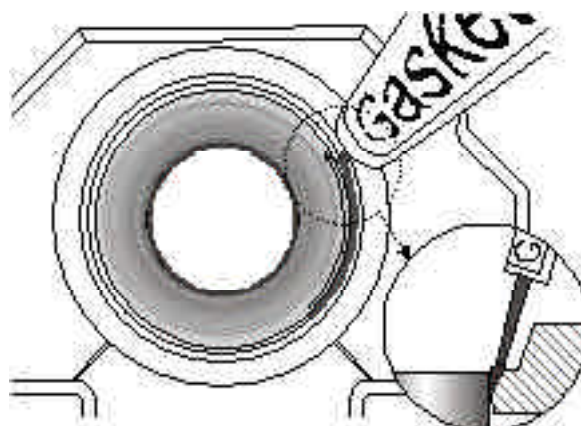


6. Montera därefter plåtcylindern. Pressa ner den ordentligt så att den tätar och bottenar.

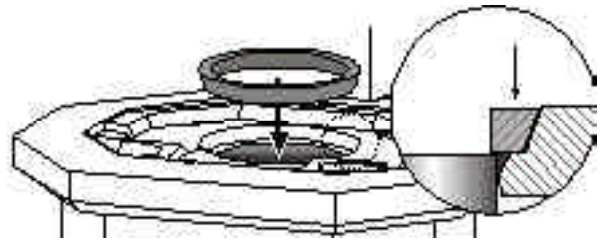


7. Fyll spåret mellan plåtcylinderns överkant och hyllans urfasning med Gasket seal.

Det är viktigt att det blir tätt och att silikonerna ligger några millimeter högt. Denna förhöjning kommer i nästa moment att pressas ner och ytterligare bidra till tätning och fastsättning av den eldfasta betongringen.



**8.** Montera den eldfasta betongringen. Pressa den nedåt och ta bort eventuellt överskott av silikon som pressats fram.



**9.** Applicera en ca 8 mm tjock sträng Gasket seal i fördjupningen i hyllan där bakväggen ska stå. Lägg strängen ungefär i mitten på fördjupningen så att det inte tränger fram på utsidan eller "så mycket" på insidan när bakväggen monterats. Lägg lite extra silikon i de bägge främre fördjupningarna.

Montera bakväggen. Pressa ner bakväggen ordentligt så att silikonerna tätar helt. Skjut bakväggen bakåt och se till att den är centrerad i sidled i förhållande till hyllan.

Ta bort eventuellt överskott av silikon som pressats fram på insidan. Kontrollera att det blir tätt mellan bakväggen och hyllan, även i fördjupningarna i framkant.

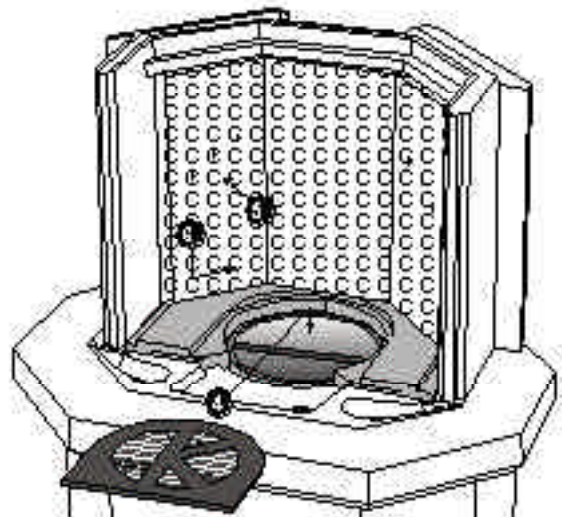


**10.** Det är nu dags att montera eldstaden. Lägg in de två bottenstenarna (Pil 1) och skjut dem bakåt. Ställ in den bakre eldstadsplattan. Pressa den bakåt och centrera den (Pil 2). Släpp försiktigt ner askhinken. Kontrollera också att den går lätt att få i och ur (Pil 3).



**11.** Lägg in gjutjärnsrostret på dess plats (Pil 4) och kontrollera att det glappar någon millimeter i sidled.

Ställ in den vänstra och högra bakre sidoplattan (Pil 5). Ställ ner dem i bottenstenarnas försänkningar och skjut dem sedan bakåt mot den bakre eldstadsplattan så att det blir tätt (Pil 6).



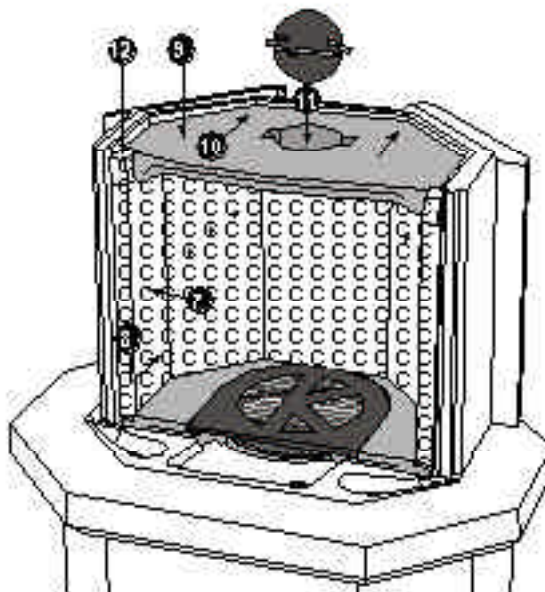
**12.** Ställ in de två främre sidoplattorna (Pil 7 och 8) på samma sätt som vid punkt 11.

Lägg därefter försiktigt ner eldstadsbaffeln (Pil 9) på dess stöd i bakväggen. Skjut eldstadsbaffeln bakåt (Pil 10) och kontrollera inuti eldstaden att alla eldstadsplattorna står tätt och snyggt.

Lägg försiktigt i by-passventilen av gjutjärn (Pil 11) från ovansidan i baffeln. Se till att öglan hamnar på samma sida som på illustrationen.

Kontrollera att by-passventilen stänger lätt när öglan pressas bakåt.

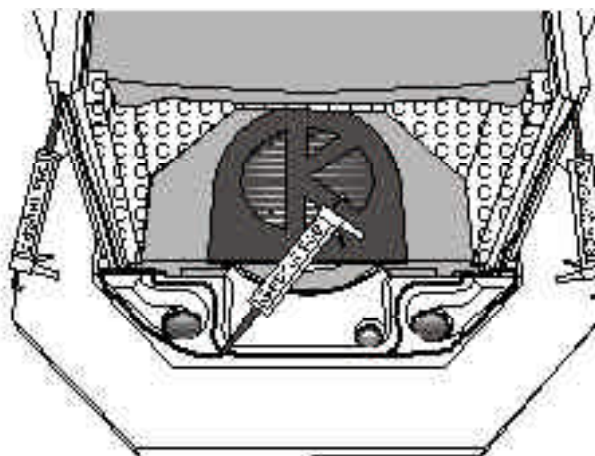
Ställ in de två passbitarna (Pil 12) på respektive sida om eldstadsbaffeln.



**13.** Applicera därefter en ca 10 mm tjock sträng Gasket seal i hyllans försänkning (för gjutjärnsfronten) enligt illustration.

Lägg lite extra Gasket seal i de bågige fördjupningarna närmast bakväggen, så att gjutjärnsfronten tätar även mot de fördjupningarna.

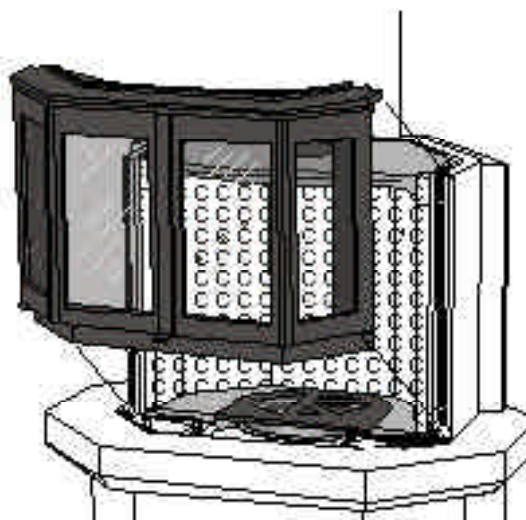
Applicera även en ca 10 mm tjock sträng Gasket seal på bakryggens båda lodräta anläggningsytor, som ska täta mot gjutjärnsfronten.



**14.** Gjutjärnsfronten ska nu monteras i hyllans försänkning. För att förhindra att Gasket seal skavs bort vid detta montage bör fronten ställas på plats i en 45-gradig vinkel, se illustration.

Pressa ihop gjutjärnsfronten med bakväggen. Pressa den även nedåt så att silikonerna tätar helt.

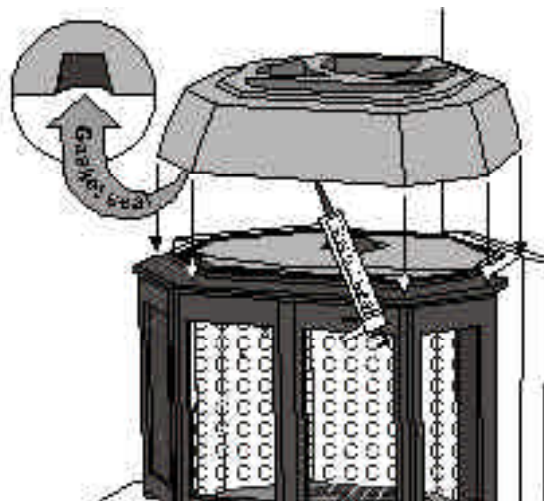
Se till att gjutjärnsfronten är centrerad i sidled i förhållande till bakväggen, samt att de utvändiga lodräta sidoskarvarna är likvärdiga på båda sidorna.



**15.** Fyll värmväxlare 1:s undre spår med Gasket seal så att nästan hela spåret är fyllt, se illustration.

Montera värmväxlare 1. Pressa ner den ordentligt.

Kontrollera att den gått ner över styrningarna på bakväggen och gjutjärnsfronten, samt att den ligger centrerad och rakt.

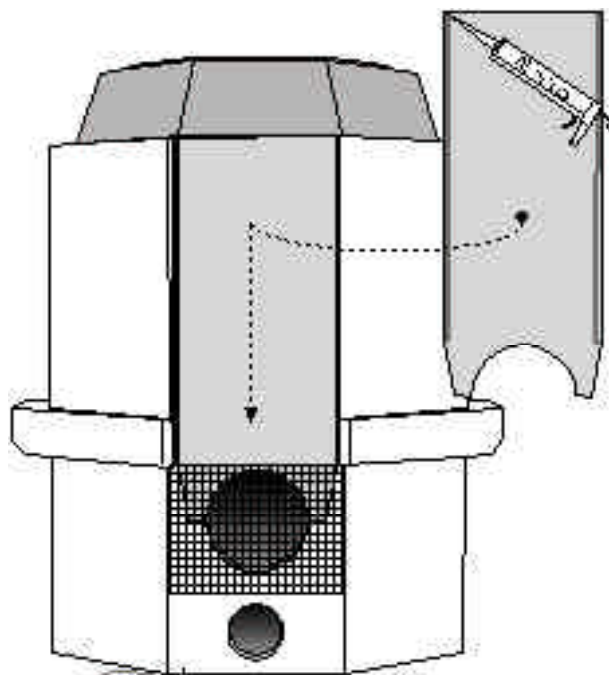


**16.** Applicera 2 st ca 5 mm tjocka strängar Akryrub på ryggskivans långsidor enligt illustration.

Montera den på baksidan av bakväggen så att spetsarna på ryggskivan går innanför fläktgallerplåten.

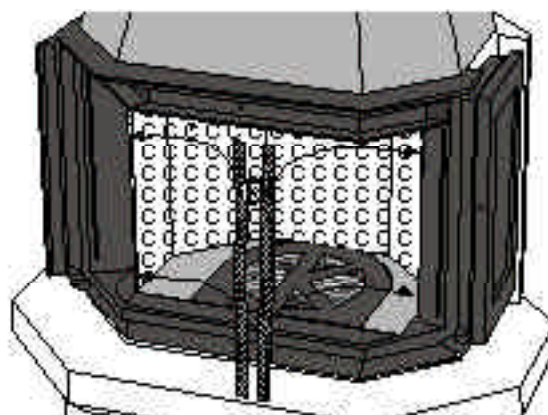
Kontrollera att ryggskivans överkant är i nivå med bakväggens överkant.

Pressa ryggskivan mot bakväggen så att Akryruben tätar ordentligt. Fixera ryggskivan med distans mot väggen och med maskeringstejp (tillfälligt, tills Akryruben härdar).



**17.** Öppna dörrarna och pressa försiktigt in de två eldfasta reptätningarna nedifrån och upp, på respektive sida mellan de främre sidoplattorna och gjutjärnet, så att det blir tätt och snyggt (Pil 13).

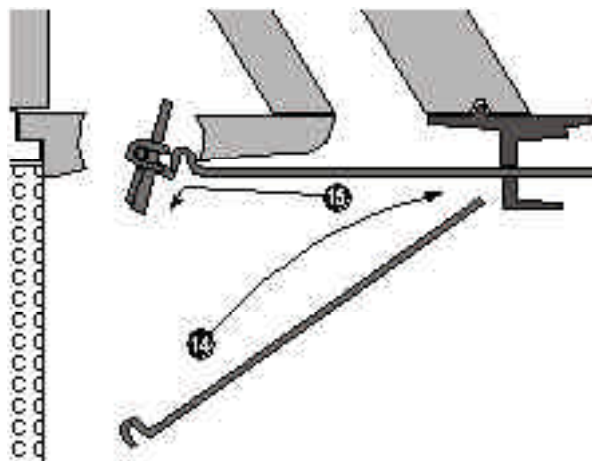
Använd, vid behov, en skruvmejsel eller liknande för att pressa reptätningarna på plats.



**18.** Montera axeln till by-passventilen genom att trä den genom hålet i gjutjärnsramens överkant, inifrån och ut (Pil 14).

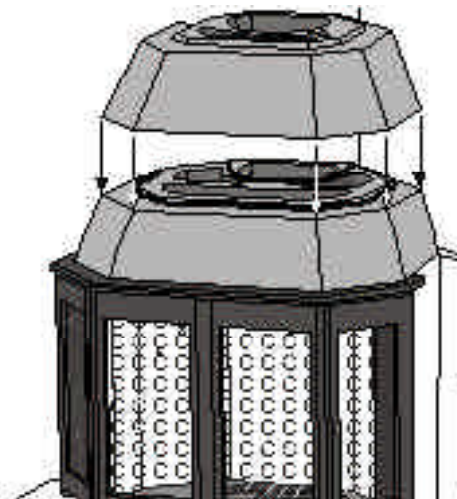
Lyft upp den i vågrätt läge, dra den bakåt och trä "klon" över öglan, uppifrån och ner, när by-passventilen står i öppet läge (Pil 15).

Kontrollera nu funktionen på by-passventilen genom att öppna högerdörr och stänga vänsterdörr (man kan på så vis se om by-passen fungerar som den ska): När vänsterdörren öppnas ska axeln åka ut ca 20 mm och by-passventilen ska vara öppen. När vänsterdörren är stängd ska även by-passventilen vara stängd och axeln ska glappa något.

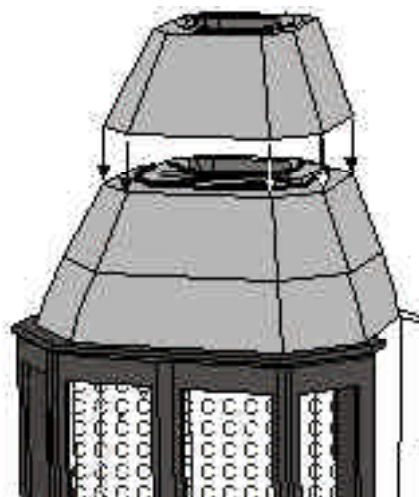
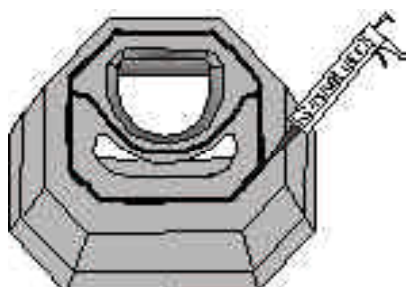


**19.** Applicera en ca 10 mm tjock sträng Gasket seal på värmväxlare 1:s ovansida enligt illustration.

Montera värmväxlare 2 och pressa ner den ordentligt så att silikonen tätar bra. Kontrollera att värmväxlare 2 centrerar med värmväxlare 1.



**20.** Montera värmväxlare 3 på samma sätt som värmväxlare 2.



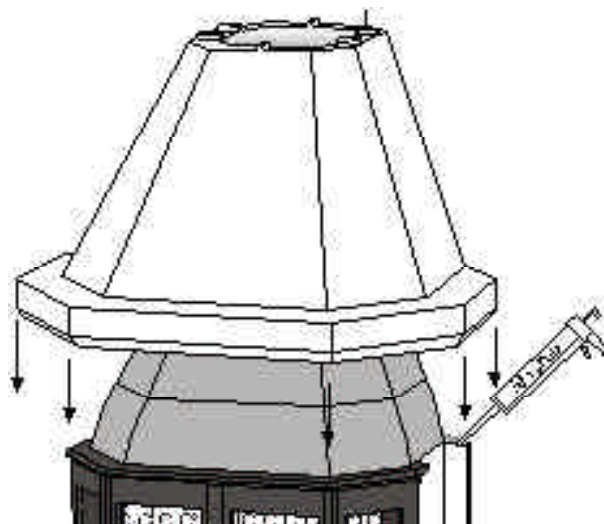
**21.** Provkör fläkten för att säkerställa dess funktion, innan kupan nu ska monteras.

Applicera en ca 8 mm tjock sträng Akryrub på bakväggens ovansidor samt på ryggsnivans ovankant. Montera kupan. Kontrollera att kupan går ner på plats samt att den ligger tätt mot bakväggens ovankant.

Se till att kupan står symmetriskt i förhållande till bakvägg och gjutjärnsram, så att den ej är vriden eller sticker ut mer på endera sidan. Om kupan vill falla framåt, bör den stöttas i framkant tills dess att svepen är monterade (se punkt 23 sidan 14).

**Vid toppanslutning:** Om inte taket är förberett för svepets genomgång är det dags att göra det nu. Loda upp från kupans överdel till taket och markera. Ta till ca 10 mm utanför markeringen när hålet tas upp. Se till att skydda murspisen så att inte material ramlar ner inuti murspisen.

**Vid bakanslutning:** Om murspisen ska bakanslutats (se nedan) ska inget hål göras i taket.



**22.** Nu ska rökröret monteras, oavsett om det är bakanslutning (Alt. 1) eller toppanslutning (Alt. 2).

### BAKANSLUTNING (Alt. 1)

Det finns många olika förutsättningar och varianter vid bakanslutning av murspisar. Vi har här valt att visa tre olika exempel: A, B och C (sidorna 11 - 13).

#### EXEMPEL A

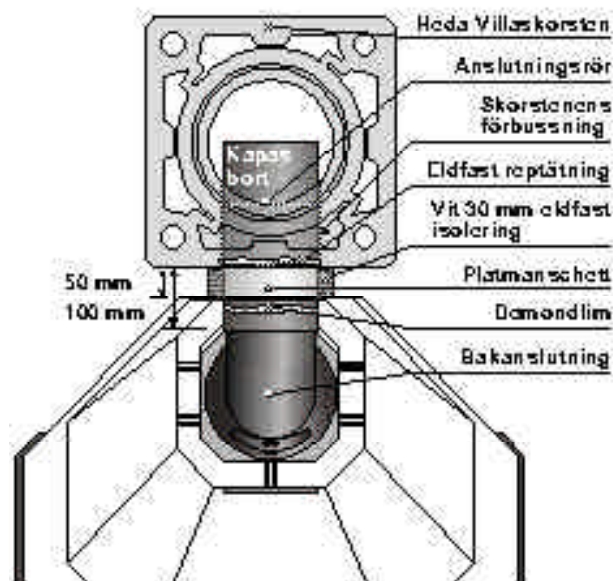
**Bakanslutning rakt bakåt, direkt in i murad skorsten, t ex Heda Villaskorsten**

Heda Villaskorsten är vid det här tillfället förberedd för murspismontaget och har en anslutning klar i rätt höjd, så kallad förbussning.

Det raka anslutningsröret mäts upp och kapas av så att änden slutar jäms med skorstens rökanal. Mellan anslutningsröret och förbussningen drevas tätt med eldfast reptätning eller likvärdigt.

Runt anslutningsröret, mellan skorstenen och murspisen, läggs en 30 mm tjock och 50 mm bred vit eldfast isolering (bifogad), samt en 50 mm bred plåtmancho som snäpps runt om.

Anslutningsröret monteras ihop med murspisens bakanslutning med Demondlim i skarven så att det blir tätt.



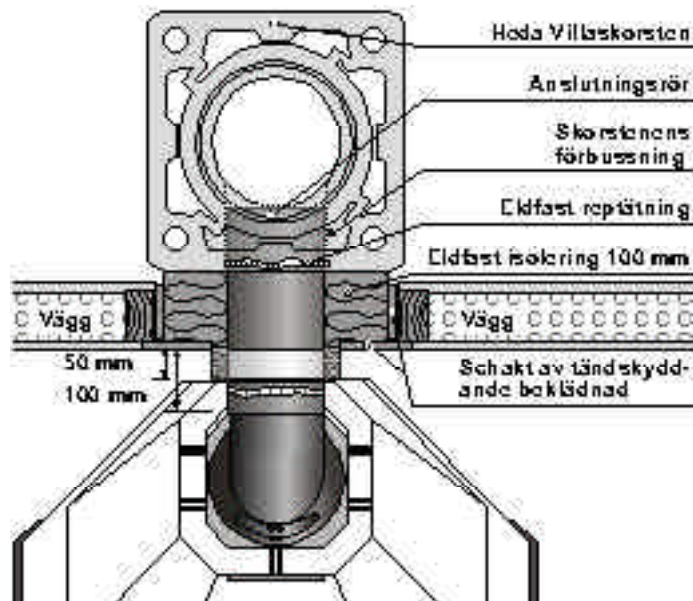
## EXEMPEL B

### Bakanslutning rakt bakåt, genom brännbar vägg

Anslutningen görs på samma sätt som vid exempel A, sånär som att anslutningsröret går genom en brännbar vägg.

Det ska därför schaktas med tändskyddande beklädnad (typ Masterboard eller likvärdigt) och isoleras med minst 100 mm eldfast isolering runt anslutningsröret.

Då rökröret är  $\varnothing 160$  mm ska således schaktet vara minst 360 mm x 360 mm.



## EXEMPEL C

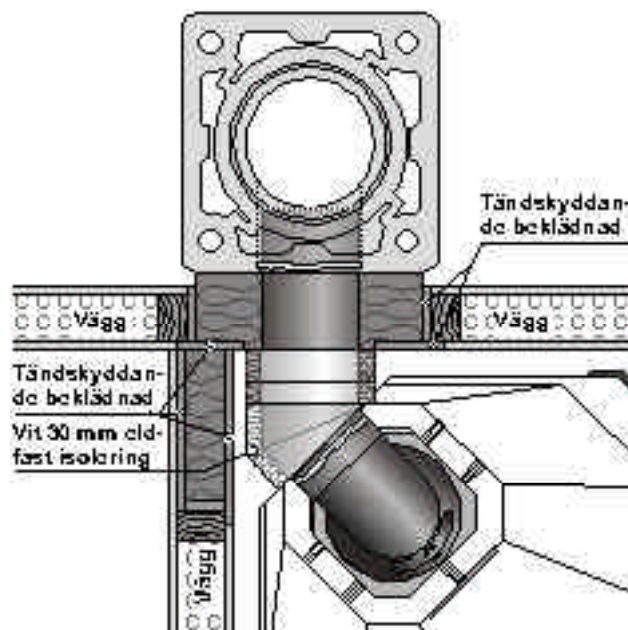
### Bakanslutning hörnmontage, genom brännbar vägg

Anslutningen görs på samma sätt som vid exempel B, sånär som att väggen närmast det vinklade anslutningsröret förses med ett schakt av tändskyddande beklädnad infällt i väggen, om ca 250 mm bredd och 400 mm höjd, centrerat i höjded i förhållande till anslutningsröret. Schaktet fylls med minst 100 mm eldfast isolering.

Detta är ej nödvändigt om väggen är obrännbar, t ex murad vägg.

Hela det vinklade anslutningsröret isoleras med den vita 30 mm tjocka eldfasta isoleringen (bifogad). Isoleringen fixeras med bifogad ståltråd, som lindas runt.

De 2 st 50 mm breda plåtmanschetterna snäpps runt om anslutningsröret med isolering, närmast väggen.



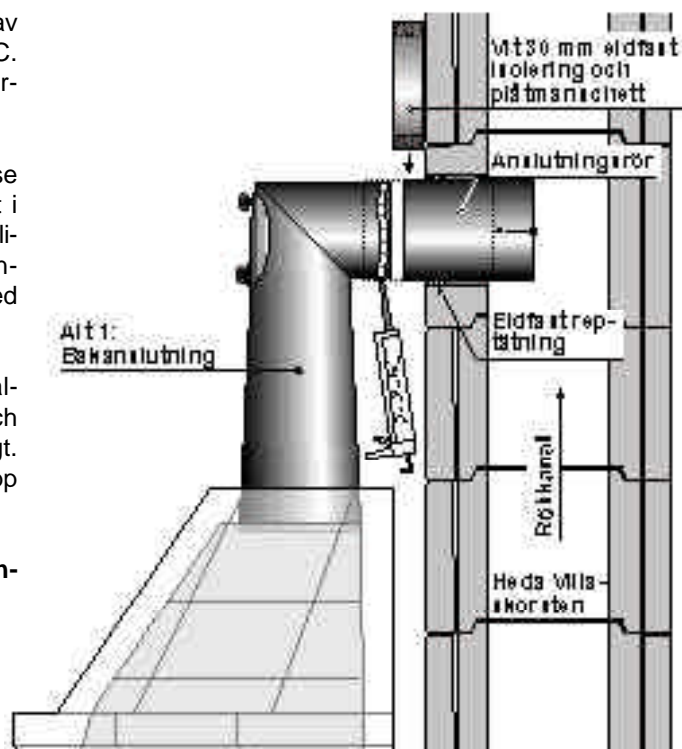
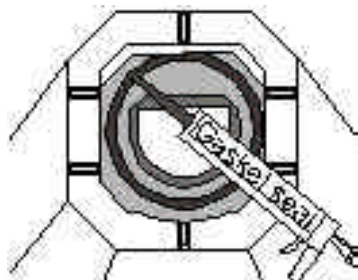
## BAKANSLUTNING EXEMPEL A, B ELLER C

Anpassa längden på anslutningsröret enligt något av de tre beskrivna anslutningsexemplen A, B eller C. Skjut in anslutningsröret ca 50 mm för långt in i skorstenen.

Fyll värmväxlarens övre spår med Gasket seal, se illustration. Tryck försiktigt ner bakanslutningsröret i spåret med Gasket seal. Se till att det blir tätt. Applicera en sträng Demondlim runt änden på bakanslutningsröret och skjut ihop bakanslutningsröret med anslutningsröret. Se till att det blir tätt.

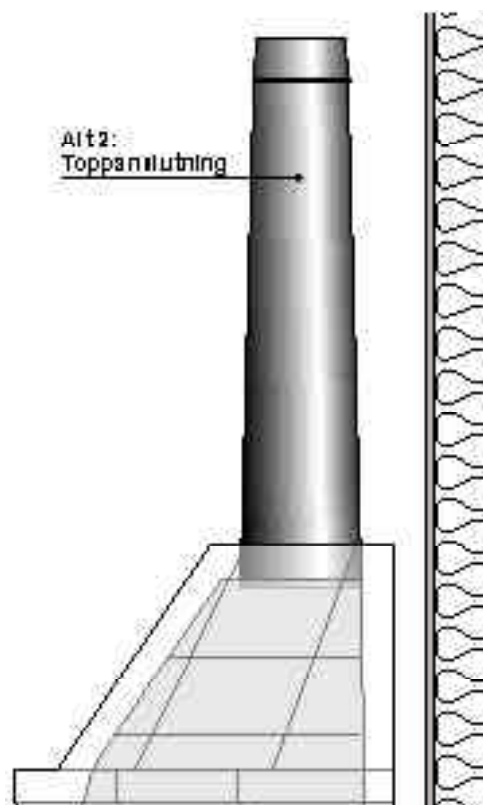
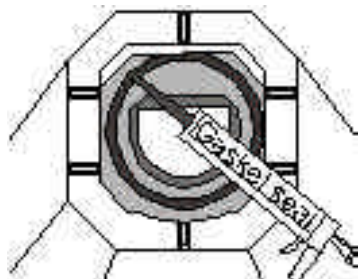
Anslutningsröret ska nu sluta jäms med rökkanalens insida. Dreva tätt mellan anslutningsröret och förbussningen med eldfast reptätning eller likvärdigt. Lagg runt den vita 30 mm tjocka isoleringen och snäpp manschetten runtom.

**OBS! Anslutningsröret får under inga omständigheter muras fast i skorstenen.**



## TOPPANSLUTNING (Alt. 2)

Fyll värmväxlarens övre spår med Gasket seal. Tryck försiktigt ner rökröret i spåret med Gasket seal. Rökrörets lodräta svetsöm ska vara bakåt. Se till att det blir tätt och att rökröret står rakt.



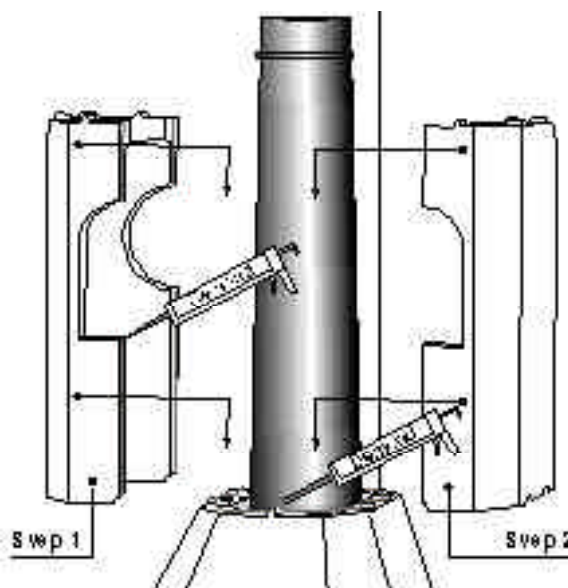
**23.** De fyra svepdelarna ska monteras med Demondlim. Limmet blir mycket hårt efter att det härdat, så se till att hålla utsidan ren. Limfogen ska vara ca 1,5 mm.

Rätt fogbredd mellan svepdelarnas långsidor, dvs 1,5 mm, erhålls genom att tillfälligt använda de bifogade distanserna (popnitar). Distansernas långa smala del stoppas in mellan svepdelarnas långa skarvsidor innan de pressas ihop.

Applicera en ca 10-12 mm tjock sträng Demondlim runt om på kupans överdel, centrerat på ytan. Applicera även Demondlim på svep 1:s långa skarvsidor.

Montera de två svepen och pressa ner och ihop dem ordentligt så att en fog på ca 1,5 mm erhålls. Stryk bort utpressat överskottslim.

Fixera svepdelarna tillfälligt genom att dra ett par varv maskeringstejp runt svepet upptill och nedtill.



**24. Alt. 1 Bakanslutning:**

Om murspisen är bakansluten ska det eldfasta locket läggas ner uppfifrån i hålet, mellan svep 1 och 2, och därefter läggs de 2 st 50 mm tjocka isoleringarna på.

Mät och kapa svep 3 och 4 i ovankant så att de slutar 75 mm under taket när de senare blir monterade.

Applicera en ca 10-12 mm tjock sträng Demondlim där svep 3 ska monteras. Montera svep 3 (Pil 16).

Kontrollera nogga att svepdelen linjerar med svepdelarna under.

**Alt. 2 Toppanslutning:**

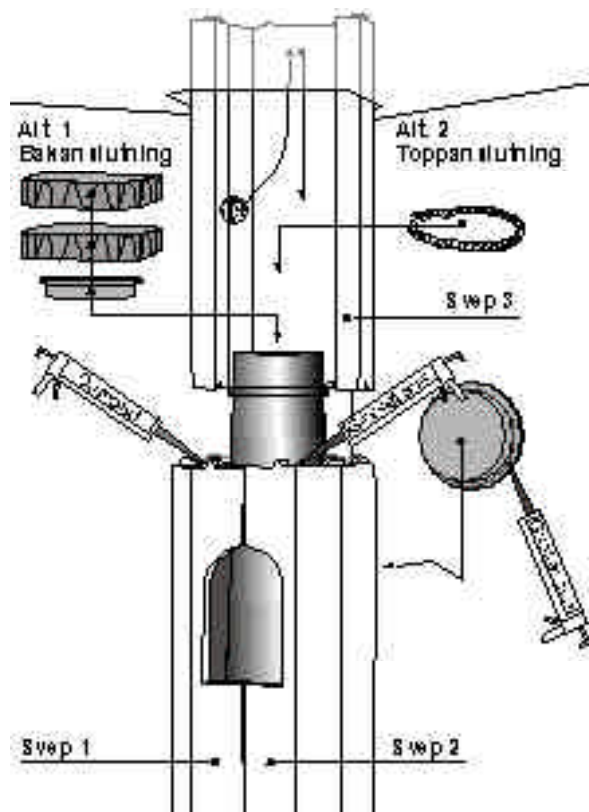
Om murspisen ska toppanslutas ska det eldfasta locket appliceras med en sträng Gasket seal och monteras in i hålet på svep 1:s och 2:s baksida. Fixera tillfälligt med maskeringstejp.

Pressa därefter ner det vita 8 mm's eldfasta repet i springan runt om mellan rökröret och svepdelarna. Repets ovankant ska vara ca 5 mm under betongkanten.

Fyll därefter springan med en sträng Gasket seal så att det blir tätt.

Applicera en ca 10-12 mm tjock sträng Demondlim där svep 3 ska monteras. Montera svep 3 genom att skjuta upp dess överdel genom taket (Pil 16) och sedan försiktigt ställas på plats.

Kontrollera nogga att svepdelen linjerar med svepdelarna under.



### 25. Alt. Toppanslutning:

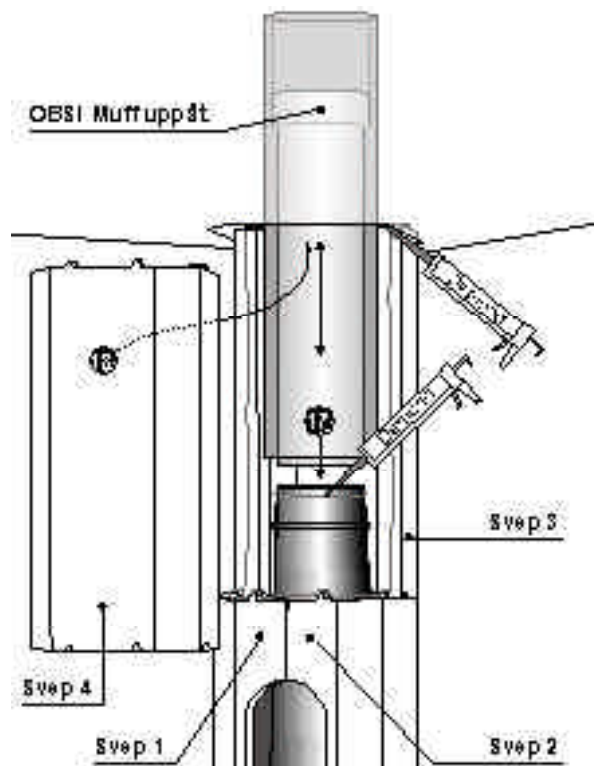
Om murspisen ska toppanslutas ska en sträng Demondlim appliceras runt toppanslutningens överdel.

**OBS!** Om den toppanslutna murspisen senare ska försees med en skorsten av fabrikatet Steel 60 måste det bifogade övre rökröret anpassas innan montage, se punkt 30.

Därefter lyfts det övre rökröret med tillhörande tubisolering upp genom takgenomföringen och släpps försiktigt ner och ihop med toppanslutningsröret (Pil 17). Se till att det övre rökröret når ner och emot toppanslutningens stoppkant och att det blir tätt. Låt sedan tubisoleringen glida ner och ställa sig tätt emot svep 1 och 2.

**Både bak- och toppanslutning:** Applicera därefter strängar med Demondlim på svep 3:s långa skarvsidor och på den plats där svep 4 ska stå.

Montera svep 4 på samma sätt som svep 3 (Pil 18). Pressa samman svepdelarna 3 och 4 med distanser mellan de långa skarvsidorna. Fixera svepdelarna tillfälligt med maskeringstejp. Se till att svepdelarna 3 och 4 linjerar med svepdelarna 1 och 2.



**26.** Om takhöjden är högre än 2500 mm kan man förhöja murspisen genom att montera ytterligare förhöjningssvep, som finns som tillbehör i längderna 250 respektive 550 mm. Det ingår då även rökrör och isolering i motsvarande längd.

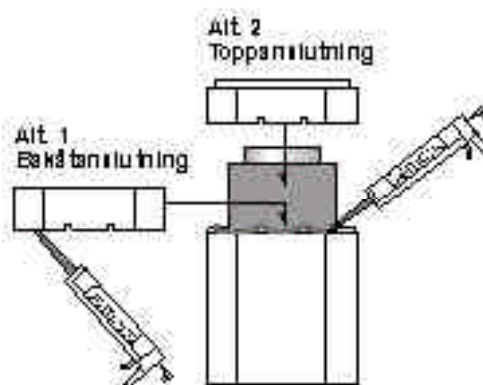
**27.** När svepdelarna är monterade ska det avslutande topplocket monteras.

#### Alt.1 Bakanslutning

Applicera en sträng Demondlim på topplockets undersida. Skjut därefter in topplocket på plats och passa in det mot svepen.

#### Alt.2 Toppanslutning

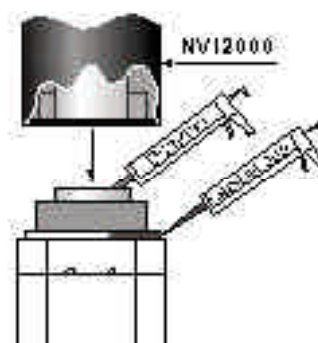
Applicera en sträng Demondlim runt om på svepens ovansida. Montera därefter topplocket.



**28.** Vid toppanslutning så är spisen förberedd för skorstenen NVI 2000.

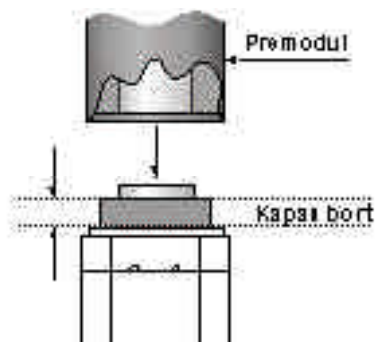
Applicera en sträng Demondlim inuti muffen på det övre rökröret och lägg därefter en sträng Gasket seal runt om mot betongfalsen. Montera skorstensröret. Se till att det bottnar och att det blir tätt.

Släpp ner isoleringen så att den går ihop ordentligt med spisens tubisolering och bottnar mot betongen. Släpp därefter ner plåtmanteln så att den bottnar mot betongen och att Gasket sealen gör tätt. Följ därefter skorstenens monteringsanvisning.



29. Om skorstenen Premodul ska monteras ska spisens tubisolering kapas jäms med topplockets ovkant och tas bort.

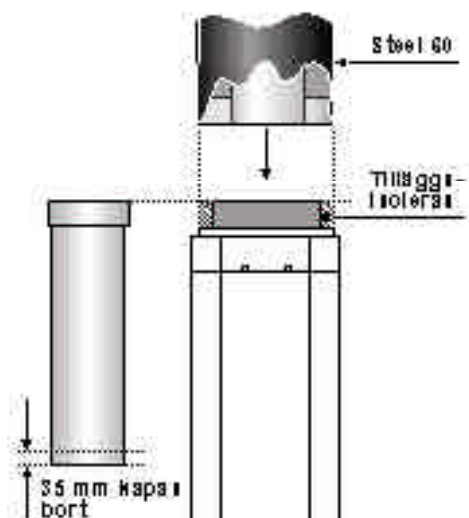
Därefter monteras skorstenen enligt punkt 28 och enligt dess monteringsanvisning.



30. Om skorstenen Steel 60 ska monteras ska spisens bifogade rökrör (rostfritt) kapas i spikänden så att röret blir 35 mm kortare.

Därefter monteras skorstenen enligt punkt 28 och enligt dess monteringsanvisning.

OBS! Det är nödvändigt att tilläggsisolera för att er-hålla helisolerat mellan skorstensrör och yttermantel vid övergången mellan murspisen och skorstenen Steel 60.



## AVSLUTANDE MONTERING

31. Nu är själva murspisen färdigmonterad, endast slutfinnishen kvarstår.

Fäst den självklistrande målarremsan av glasfiber över alla **försänkta** skarvar. Illustrationen till höger visar Carat. På Carisma ska endast den horisontella remsan runt om svepen i mitten appliceras.

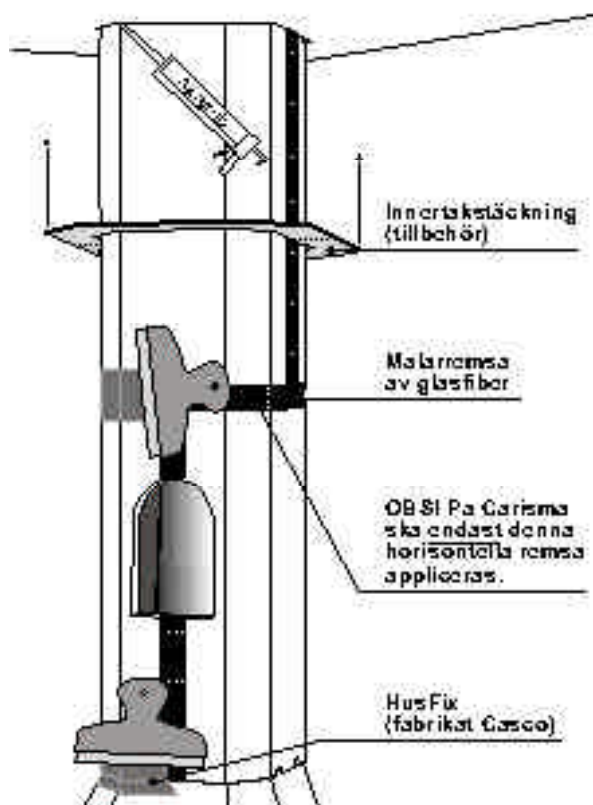
Blanda till HusFix (fabrikat Casco bifogad) och bredspackla fogarna. Passa även på att spackla i eventuella håligheter eller blesstyrer.

När HusFixen har härdat slipas murspisen och ytterligare en spackling brukar vara nödvändig för ett fullgott resultat.

Montera innertakstäckningen (tillbehör) om sådan ska användas.

Täta mellan topplock och tak, eller mellan topplock och innertakstäckning, med en sträng Akryrub.

Låt murspisen stå i ca en vecka och långsamt torka ut. Därefter bör tioalet brador, fördelade på flera dagar, genomföras innan målning kan ske.



**32.** Murspisen bör nu ha stått i ca en vecka och tio-talet brasor bör vara genomförda.

Applicera Akryrub i skarven mellan kupan (undersida bak) och bakväggen, samt i skarven mellan hyllan (undersida) och sockeln.

Rulla eller pensla murspisens synliga betongutsida med strukturfärg eller med t ex Paint'nTex blandad med vit färg (rek. Jotun, glans 07).

Måla därefter hela murspisens synliga betongutsida med vattenbaserad vit färg (rek. Jotun, glans 07).

När färgen torkat ställs varmluftsgallret på plats.

En liten klick Akryrub läggs bakom bussningen för spjällaxeln innan den pressas på plats.

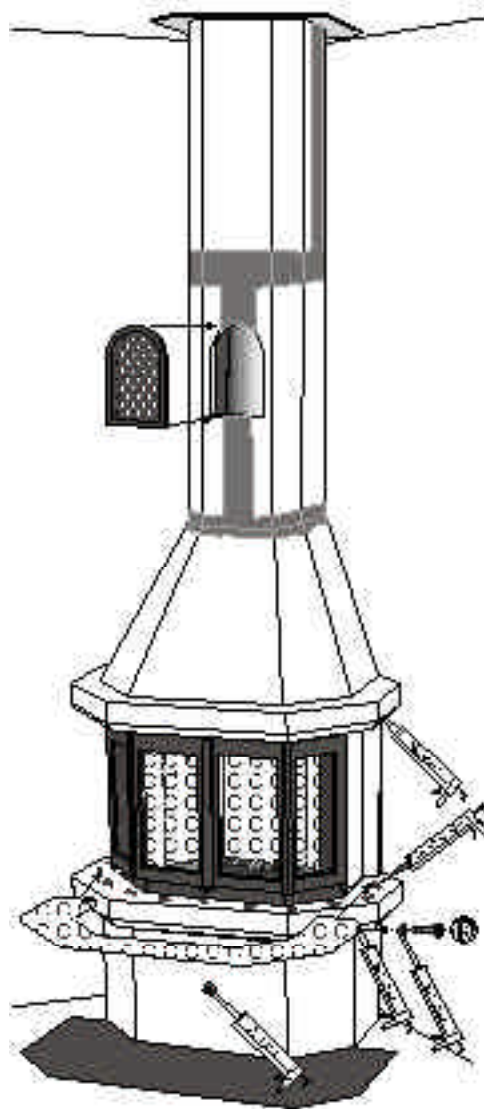
En liten klick Akryrub läggs också bakom bussningen för fläktvredet innan den och fläktvredet pressas på plats (Pil 19). Observera att de två fördjupningarna på vredets hylsa ska vara uppåt när den skjuts in och monteras på strömbrytaren.

Lägg några punkter Gasket seal på hyllplanet innan marmorhyllan läggs på plats.

Ta bort skyddsplasten från väggarna och skär golvsplåsten snyggt jäms med sockelns ytterkanter.

Om golvsplåt ska användas som eldstadsplan (tillbehör) läggs den nu på plats. Lämpligtvis fäster man plåten i golvet med en sträng Akryrub runt om golvsplåtens undre ytterkant.

Murspisen är nu helt färdig.

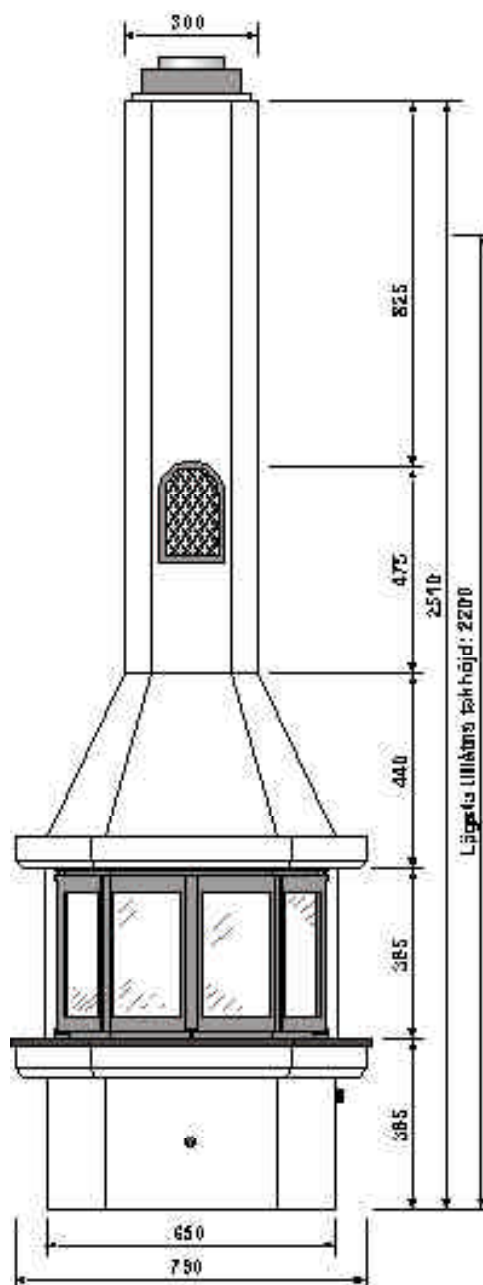
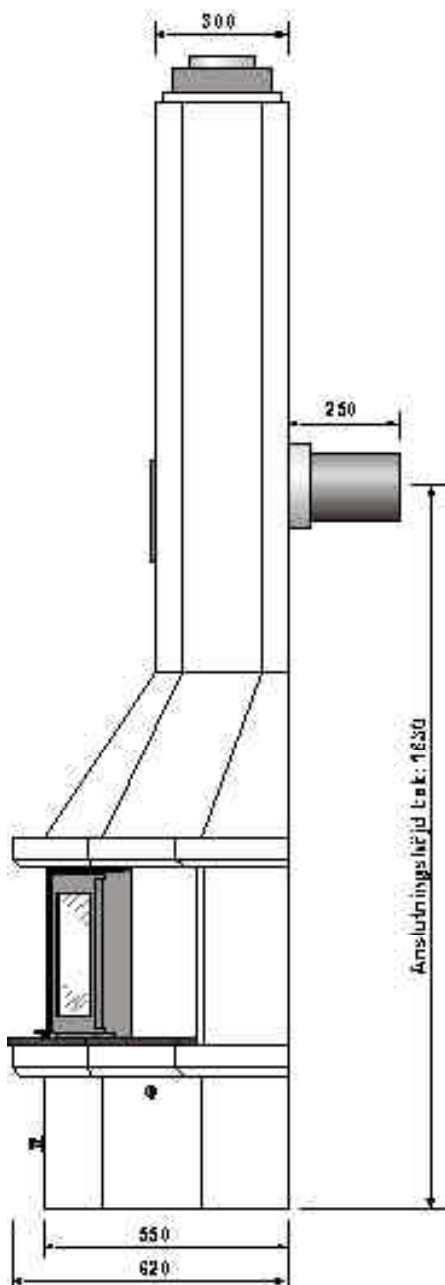
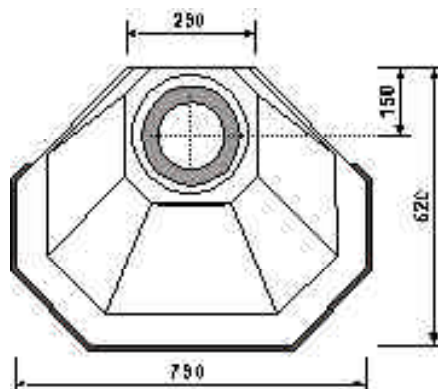


# TEKNISK SPECIFIKATION CARAT

## DIMENSIONER OCH PRESTANDA

■ Höjd	2440 mm
■ Bredd	790 mm
■ Djup	620 mm
■ Vikt	ca 350 kg
■ Rökkanal	Godkänd för min 350°C
■ Höjd till centrum bakanslutning	1630 mm
■ Utvändigt mått på rökkanalsanslutning:	
bakanslutning	Ø160 mm
toppanslutning	Ø160 mm
■ Nyttoverkningsgrad	83%
■ Effekt	Över 10 kW
■ Konvektionsfläkt	240 V, 75 W, 5 m kabel
■ Avsvälningstid murspis	Upp till 15 timmar

## CARAT OVANIFRÅN

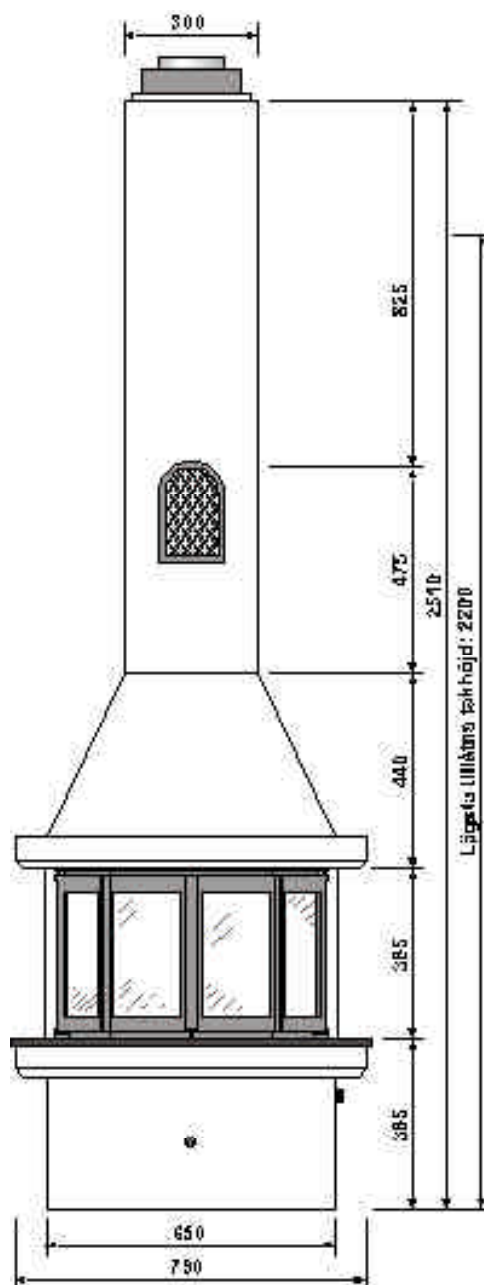
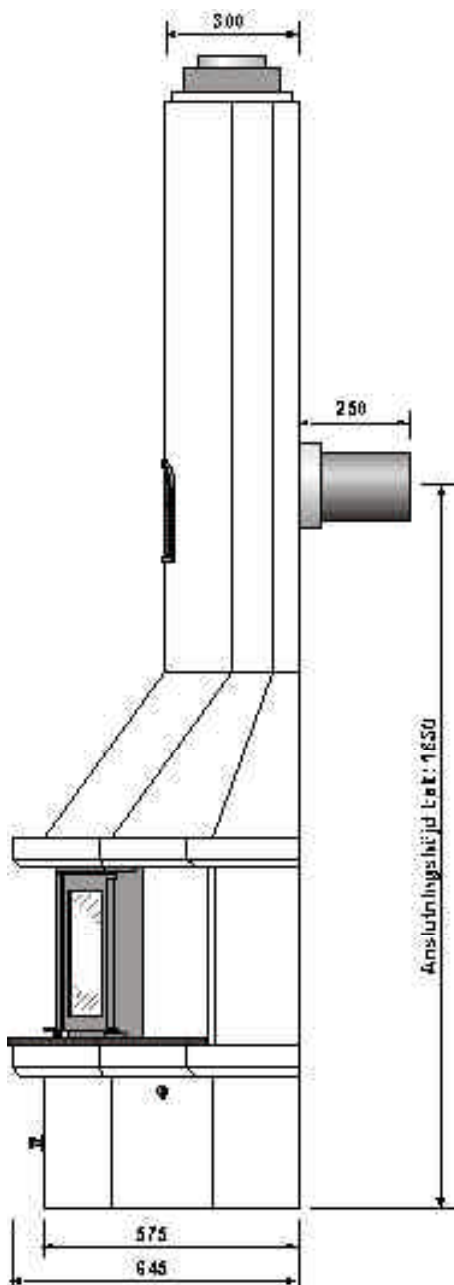
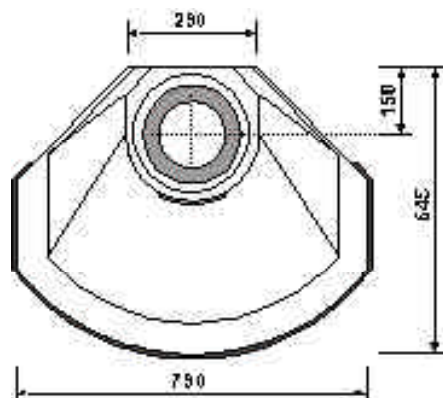


# TEKNISK SPECIFIKATION CARISMA

## DIMENSIONER OCH PRESTANDA

■ Höjd	2440 mm
■ Bredd	790 mm
■ Djup	650 mm
■ Vikt	ca 350 kg
■ Rökkanal	Godkänd för min 350°C
■ Höjd till centrum bakanslutning	1630 mm
■ Utvändiga mått på rökkanalsanslutning:	
bakanslutning	Ø160 mm
toppanslutning	Ø160 mm
■ Nyttoverkningsgrad	83%
■ Effekt	Över 10 kW
■ Konvektionsfläkt	240 V, 75 W, 5 m kabel
■ Avsvälningstid murspis	Upp till 15 timmar

## CARISMA OVANIFRÅN



# SKÖTSEL & ELDNING SINSTRUKTION

Carat och Carisma är provade av Sveriges Provnings- och Forskningsinstitut. **De är miljögodkända och har en nyttoverkningsgrad på hela 83%.** För att Carat och Carisma ska fungera optimalt och ge Er maximal utdelning, är det av största vikt att Ni följer nedanstående skötsel- och eldningsinstruktioner. **Endast då gäller garantin.**

## BRÄNSLE

Carat och Carisma ska eldas med ved. De flesta sorters ved kan användas. Mest lämpliga är björk, bok, ask och alm, men även barrträd och ek går bra om de till hälften blandas med annan lövved. Eken innehåller syror som vid förbränning kan påverka materialet i murspisen.

Kol och briketter är olämpliga bränslen. De utvecklar höga temperaturer som kan skada eldstaden.

Veden ska vara torr, dvs med en fukthalt på maximalt 15-20%. Om veden är fuktig går det åt onödig energi för att torka den innan den brinner normalt. Dessutom bildas stora mängder sot och tjära som avsätter sig på eldstadens och skorstenens väggar, varvid risken för skorstensbrand ökar markant.

Fuktig ved ger också en dålig förbränning, vilket leder till en ökad rökutveckling med sotiga glas och en försämring av närmiljön som följd.

För att förvissa sig om att man har torr ved när eldningssäsongen startar, bör den avverkas under vintern. Veden lagras sedan luftigt under tak och torkar under våren och sommaren. Innan veden används bör den lagras inomhus några dagar så att ytfukten kan dunsta bort.

**WARNING!** Det är absolut förbjudet att elda med målat, limmat (t ex spånskiva och masonit) eller tryckimpregnerat trä. Det är också förbjudet att elda med plast och annat avfall i murspisen. Vid förbränning av sådana bränslen och ämnen utvecklas syror och tungmetaller som är mycket skadliga för miljön.

## ELDNING

Det är viktigt att man eldar med rätt vedmängd i murspisen, annars finns det risk för överhettning med skador på murspis och skorsten som följd.

Vid maximal eldning under längre perioder förkortas murspisens livslängd, och om högsta tillåtna vedmängd överskrids kan murspisen och skorstenen skadas.

Lämplig vedstorlek och vedmängd för Carat och Carisma är enligt följande:

### Finkluven tändved

Längd - ca 30 cm  
Diameter - 2-5 cm  
Mängd - ca 1,9 kg

### Kluven ved

Längd - ca 30 cm  
Diameter - 6-10 cm  
Normal mängd - ca 1,9 kg per inlägg  
Maximal mängd - 2,9 kg per timma

För att se hur stor plats 1,9 kg tändved respektive 1,9 kg kluven ved tar, är det lämpligt att väga veden inför de första eldningarna. Så småningom blir detta rutin och vägningen onödig.

Observera dock om veden plötsligt känns onormalt tung. Detta kan bero på alltför hög fukthalt, varvid ytterligare torkning är nödvändig.

## SPJÄLLÄGEN

Både Carat och Carisma är utrustade med en fördelaktig spjällfunktion, som möjliggör att via tre spjälllägen optimera förbränningen.

Vid Upptändningsläget släpps extra rosterluft in, vilket påskyndar upptändningen. Därefter ställs spjället i Normalläge eller Maxläge, beroende på önskat effektuttag.



## UPPTÄNDNING OCH VEDPÅFYLNING

Observera att de ca 10 första eldningarna, när murspisen är ny, kan upplevas något "tröga". Detta beror på murspisens fuktinnehåll som initialt kan påverka förbränningen.

Öppna ett fönster i närheten av murspisen om undertryck råder i huset. Låt fönstret stå öppet tills brasan tagit sig. Tänd brasan på följande sätt:

1. Öppna glasluckorna. Lägg in lite ihopknycklat tidningspapper.
2. Lägg in ca 1,9 kg finkluven ved. Trava veden korsvis.
3. Öppna reglaget för lufttillförseln helt, dvs till Upptändningsläget (se illustration sidan 16).

4. Tänd brasan och ställ glasluckorna på glänt.
5. Stäng glasluckorna helt när brasan tagit sig.
6. När brasan tagit sig ordentligt ändras reglaget för lufttillförseln till Maxläge (se illustration sidan 16).
7. När veden brunnit ner och en glödbädd bildats är det dags att lägga på ved - använd det bifogade kallhandtaget för att öppna glasluckorna. Öppna försiktigt för att undvika inrykning. Lägg korsvis in ca 3 vedträn, motsvarande ca 1,9 kg kluven ved. Ställ glasluckorna på glänt. Stäng glasluckorna helt när brasan tagit sig.
8. Ändra reglaget för lufttillförseln till Normalläge (se illustration sidan 16) eller, om mer effekt önskas, till Maxläge.

#### BRA ATT VETA

Då en kall skorsten kan vara trög att få igång, dvs att få röken att gå åt rätt håll, kan man med fördel tända ett par sidor tidningspapper och hålla upp dem intill by-passventilen inuti spisen. Man eldar då bort kallraset och slipper på så vis olägenheten med inrykning i initialskedet.

Om fastigheten är utrustad med mekanisk ventilation, dvs att det är en eller flera fläktar som evakuerar ventilationsluften ut ur huset, bildas ofta ett så stort undertryck i huset, att eldning med öppna luckor (som öppen spis) omöjliggörs.

Även upptändning kan då vara besvärligt. Förslagsvis stänger man av ventilationen tillfälligt under upptändningen eller öppnar ett fönster intill så att undertrycket försvinner.

Ju bättre drag man har i skorstenen ju mer brinner det på t ex Maxläget. Ju torrare ved man har desto mer brinner det på t ex Maxläget. Dåligt drag och fuktigt ved ger således motsatt effekt.

Man måste därför anpassa förbränningen efter det förhållande som råder. Så med spjället ställer man förbränningen så att den blir lagom. Brinner det för häftigt belastar man spisen, man sotar glas och utnyttjar veden dåligt.

#### VÄRMEVÄXLING

Carat och Carisma är försedda med både en "snabb" och en värmelagrande "långsam" värmeväxlare.

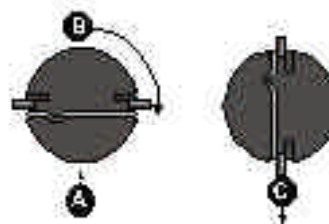
Den snabba plåtvärmväxlaren i kombination med konvektionsfläkten ger möjlighet att snabbt få cirkulation på mycket luft, uppvärmd i ett tidigt skede, t ex när man börjar elda och värmen behövs omedelbart.

Den långsamma värmväxlaren lagrar däremot värmen effektivt och avger värme långsamt under många timmar. Detta gör att man får en "mjuk" värmeförsel utsträckt under många timmar, till skillnad från t ex plåtspisar som avger all värme på en gång.

#### SOTNING OCH UNDERHÅLL

Sotning ska utföras minst en gång per säsong. Sotning av skorstenen med anslutningar bör utföras av sotare. Vid bakanslutning lyfter man bort varmluftsgallret för att komma åt sotluckan.

Sotet från skorstenen tas ut genom by-passhålet. För att komma åt sotet demonteras by-passen enligt följande: Lyft av axeln. Lyft upp by-passen (Pil A), vrid den 1/4 varv medsols (Pil B), och trä sedan försiktigt ner den genom hålet (Pil C).



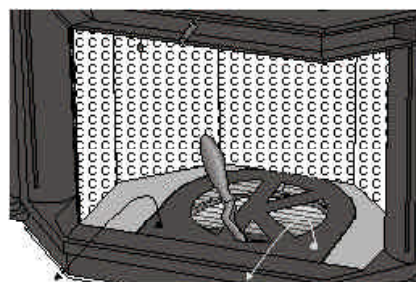
(Se gärna punkt 18 sidan 10 i monteringsanvisningen för Carat och Carisma, gällande montering av by-passventilen.)

Om glaset blir sotiga används lämpligen ett ugnsgörningsmedel eller ett speciellt sotborttagningsmedel som finns att köpa hos den lokala spisåterförsäljaren. Använd aldrig rengöringsmedel som innehåller slipmedel. Det skadar glaset.

TIPS! Sotfläckar på glas tas lätt bort enligt nedan:

1. Fukta ett mjukt hushållspapper med vatten.
2. Gnid hushållspappret mot lite aska i eldstaden.
3. Gnugga bort sotfläcken med hushållspappret.

Vid tömning av askhinken lyfts rostret bort med det bifogade kallhandtaget (se illustration nedan). Lyft därefter försiktigt ur askhinken. Beakta brandrisken när askan slängs, då askan kan innehålla glöd mycket länge!



Låt alltid ett lager med aska (10-20 mm) ligga kvar i botten av eldstaden. Det ger en effektivare förbränning och därmed renare rökgaser.

VIKTIGT! Vid eventuell soteld i skorstenen ska eldstadsluckorna och reglaget för lufttillförseln stängas. Tillkalla vid behov brandkåren. Efter en soteld måste skorstenen besiktigas och godkännas av skorstensfejarmästaren innan murspisen åter får tas i bruk.

Läs också igenom våra garantivillkor som medföljde leveransen. Vid frågor är ni välkomna att kontakta oss.

Vi tillönskar er många angenäma och givande år med er murspis - en investering som förenar nytta med nöje.

C E R T I F I K A T

## TYPGODKÄNNANDEBEVIS 0303

MED BESLUT OM TILLVERKNINGSKONTROLL

SAKORD: ELBETÄD  
Braskaminer

BBR 5:42  
BSAB: PHB (R4)

### VEDELDAD MURSPIS CARAT / CARISMA

Innehavare  
KENNEDYGRUPPEN AB, Box 10214, 434 23 KUNGSBACKA.  
Tel: 0300-190 60, Fax: 0300-148 07.

**Produkt**  
Vedelad murspis av simpatensbetong med eldstad av keramiska plattor.  
Åspisen är försedd med glasad gjutjärnsfront.

**Avsedd användning**  
Eldstad för uppvärmning och trivselvärdning för anslutning till röckanal  
dimensionerad för rökgastemperatur max. 350°C.

**Godkännande**  
Produkten godkänns med avseende på följande avsnitt i Boverkets Byggregler (BBR):


Typgodkännande och tillverkningskontroll	1:4
Skydd mot uppkomst av brand. Allmänt	3:41
Eldstad	5:42
Förbränningsgaser (Miljögodkännande)	6:7411

För avsedd användning uppfyller produkten följande krav i 2§  
Lag om tekniska egenskapskrav på byggnadsverk m.m. (BVL):  
2. Säkerhet i händelse av brand.  
3. Skydd med hänsyn till hygien, hälsa och miljö.

**Giltighetstid**  
Beslutsdatum 2006 09 19, Dnr 188/06. Typgodkännandet gäller t o m 2011 09 18.  
Detta typgodkännande ersätter tidigare bevis med samma nummer daterat 2001 06 13, Dnr 288/00  
Godkännandet förutsätter att innehavaren årligen rapporterar till Swedcert om utförd tillverkningskontroll.  
Vid leverans till byggsplats skall produkten åtföljas av tillverkarföreskriften enligt BFM 2000:27, TYP 2.

SWEDCERT AB

Bilaga 1	Tillhörande handlingar	2001 05 28
Bilaga 2	Produktmärkning	2001 05 28
Bilaga 3	Kontrollanvisningar	2006 09 18
Bilaga 4	Bedömningsunderlag	2001 05 28

  
Bertil Wolgast  
VD

  
Hans Olsson  
Tekniskt ansvarig



# SWEDCERT



SWEDCERT AB, Campus Grönsik 1, S-371 75 Karlskrona, Tel +46 (0)433 302600, Fax +46 (0)433 10436

# KEDDY

Eld är inredning.

Kennedygruppen AB • Box 10214 • 434 23 KUNGSBACKA  
Tel 0300-190 60 • Fax 0300-148 07 • E-post: info@kddy.se • Internet: www.kddy.se