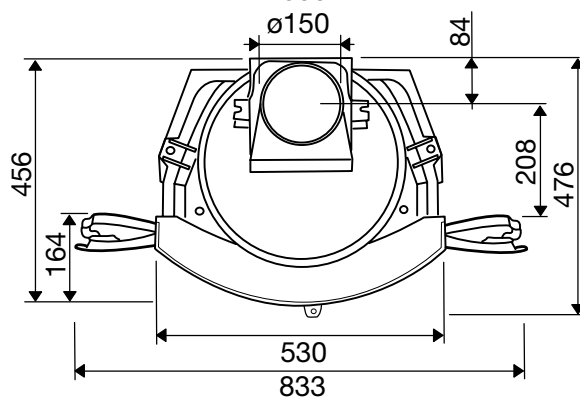
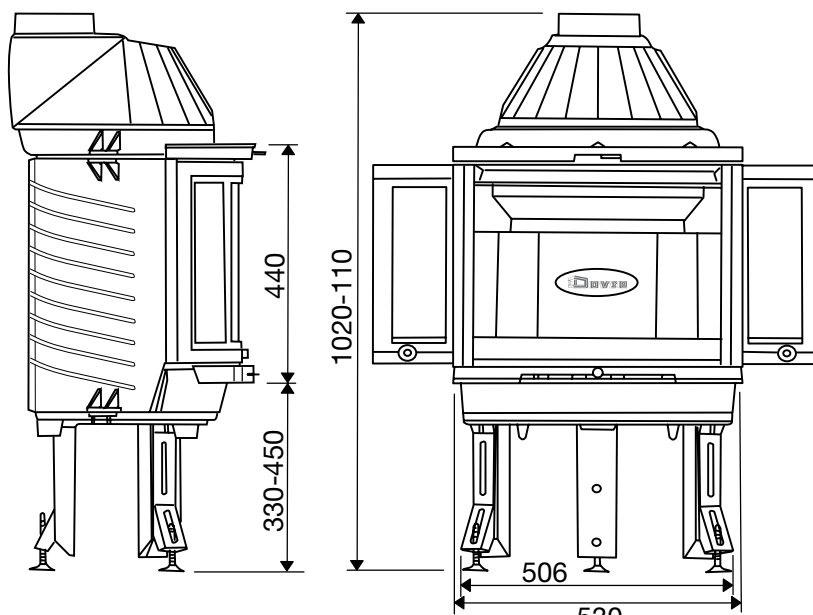


Tekniska data

Vikt: 110 kg
 Effekt max: 8 kW
 Typgodkännande SITAC: 0165/06



Brandvägg

Som alternativ till traditionell brandvägg är Dovre 2000 godkänd för att sättas mot 100 mm Siporex lättbetong block som kan sättas mot brännbar vägg utan luftspalt.

