

MONTERINGS- & SKÖTSELANVISNING



Dovre 2000 CB, CGL


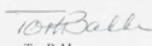
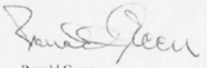

Avser installation som kassett och
insats för frimurning



Utgåva 01/06



		1 (2)
Swedish Institute for Technical Approval in Construction		
2007-02-06		Projekt nr: T600165
<h2>GODKÄNNANDEBEVIS 0165/06</h2> <p><i>Nedanstående produkt och/eller tillverkningskontroll har bedömts uppfylla Boverkets Byggregler (BBR) i de avseenden och under de förutsättningar som anges i detta bevis.</i></p>		
SAKORD: VÄRMEPRODUKTION eldstäder och eldningsapparater vedeldade kaminer, spisar, öppna spisar		
Dovre 2000 CB, CGL spisinsats/kassett		
Innehavare	Dovre NV, Nijverheidsstraat 18, BE-2381 Weelde, Belgien. Org/VAT nr.: BE 0437 960 542.	
Info lämnas av	Scandinavisk Spismiljö AB, Ekslingan 1, Väla norra, 254 67 Helsingborg. Tel: 042-126 950, Fax: 042-126 940, Hemsida: www.spismiljo.se, Org. nr.: 556346-6316.	
Produkt	Dovre 2000 CB, CGL vedeldad spisinsats/kassett med viktlock alternativt med panoramalucka är tillverkad i gjutjärn för montage i befintlig murad öppen spis eller frimurning. Förbränningsluften tillförs eldstaden, dels som primärluft och dels som sekundärluft uppdelad i flera steg via rökgasbaffeln. Insatsen/kassetten kan toppanslutas till rökkanal vilken är dimensionerad och godkänd för 350°C rökgastemperatur. Insatsen/kassetten skall placeras på underlag med tillräcklig bärformåga. Underlaget skall utformas så att brandspridning nedåt förhindras och oötheter p.g.a. sättningar inte uppkommer i anslutna kanaler.	
Avsedd användning	Insatsen/kassetten är avsedd att användas som sekundär, vedeldad värmekälla.	
Handelsnamn	Dovre 2000 CB spisinsats och Dovre 2000 CGL spiskassett.	
Bedömning	Kassetten har verifierats mot nedanstående avsnitt i Boverkets Byggregler (BBR):	
	Skydd mot uppkomst av brand, allmänt	5:41, 1:a och 2:a meningen.
	Eldstad, allmänt	5:421
	Rensning och inspektion	5:437, 1:a stycket och rådtext.
	Sekundära fastbränsleanordningar	6:7411
Tillhörande handlingar	Monterings- och skötselavvisning Dovre 2000 CB, CGL utgåva 01/06.	
 DOKUMENTERAD KVALITET		

		2 (2)
Swedish Institute for Technical Approval in Construction		
2007-02-06		Bevis nr 0165/06
Kontroll	Tillverkningskontrollen skall utföras enligt kontrollavvisningar daterade 2004-11-24 och diarienummer 210-00-0391 och övervakas av ett oberoende tredjepartis organ SP Sveriges Tekniska Forskningsinstitut. Vid byggherrens kontroll på byggplatsen skall, genom identifiering med hjälp av märkningen, tillses att rätt produkter levererats och att montering överensstämmer med tillhörande handlingar.	
Tillverkare	Tillverkningskontrollen omfattar följande tillverkningsställe: Dovre NV, Nijverheidsstraat 18, BE-2381 Weelde, Belgien och Scandinavisk Spismiljö AB, Ekslingan 1, Väla norra, 254 67 Helsingborg.	
Märkning	Spisinsats/kassett skall vid fabrik eller importör förses med märkning. Märkningen utgörs av skylt/etikett på varje levererad produkt och förpackning och omfattar:	
	Tillverkarens namn Certifieringsorgan Produktens typbeteckning Godkännandebesvisets nummer Krav på anslutande rökkanal Löpande tillverkningsnummer eller -datum Besiktningsorgan	Dovre NV SITAC Dovre 2000CB eller Dovre 2000CGL 0165/06 350°C nr/datum SP
Bedömningsunderlag	Provrappporter nr. 98E1 3215-3, 98E1 3215-3A, 98E1 3215-3B, Etu P1 05073-6 och rapport 1999-10-07 från SP Sveriges Tekniska Forskningsinstitut. Ritningarna daterad 2006-10-31.	
Kommentarer	Spisinsatsen/kassetten är godkända enligt BBR och valda delar ur Boverkets Allmänna Råd 1991:1 "Tyggodkännande av vedeldade kaminer, öppna spisar, kakelugnar och köksspisar" och är provad enligt SP-metod 1425. CO ₂ -halten överstiger inte 0,3 volymprocent vid 13% O ₂ vid en verkningsgrad över 60%. OGC-halten organsikt bundet kol (OGC) överstiger inte 250 mg/m ³ torr gas vid 13% O ₂ .	
Giltighetstid	Godkännandet gäller t o m 2012-02-05	
	 Tor Bakke	 Ronald Green
 DOKUMENTERAD KVALITET		

En investering i värme

Vi gratulerar dig till en bra produkt och en god investering. En investering som kommer att ge dig många sköna och varma timmar framför brasan. Att sätta in en kassett i din öppna spis är dessutom rent ekonomiskt lönsamt. Det går åt mindre ved och den uppvärmda rumsluften försvinner inte ut genom skorstenen utan stannar i huset.

Förberedelse

Denna anvisning avser både modellen 2000 CB för installation i prefabricerade omramningar och frimurning och 2000 CGL för montering i öppna spisar.

Det är viktigt att du noggrant följer anvisningarna i denna monteringsanvisning för att du ska få största möjliga nytta av Dovre kassetten. Läs därför först igenom hela anvisningen innan du påbörjar monteringen.

Anvisningen kan inte täcka alla typer av installationer då det finns många olika konstruktioner av öppna spisar. Till varje prefabricerad omramning som Scandinavisk Spismiljö säljer, där Dovre 2000 CB skall användas, följer också en särskild anvisning för omramningen. Rådgör med återförsäljaren så att du får rätt material.

Kontrollera också noggrant vid leveransen att produkten inte är transportskadad och att alla glas är hela.

Tillverkarförsäkran

Tillverkningen av denna produkt har skett i enlighet med produktens typgodkännandehandling där monterings- och skötselansvisningen ingår som en tillhörande handling.

Säkerhetsvarning

Vid eldning blir yta och glas mycket heta och kan vid beröring orsaka brännskador.

Se också till att hålla angivna säkerhetsavstånd framför eldstaden så att inte brandrisk uppstår pga värmestrålningen.



Typgodkännande

Dovre 2000 CB/CGL är testad och godkänd av SP (Statens Provningsanstalt). Typgodkännande har utfärdats av SITAC med typgodkännande nr xx.

Därmed uppfyller Dovre 2000 CB/CGL myndigheternas krav på ett både miljöriktigt som säkert eldande.

Bygganmälan

Normalt ska du innan du får installera en ny eldstad, eller gör en väsentlig förändring av en befintlig, göra en Bygganmälan hos Byggnadsnämnden i din kommun. Rådfråga din kommun om du är osäker.

Installation

Är du normalt händig och följer dessa anvisningar så kan du göra installationen själv. Skulle du vilja ha hjälp med installationen så har våra återförsäljare tillgång till duktiga installatörer med stor erfarenhet.

Vi önskar dig många sköna stunder framför din Dovre.

Montering med stödben

Läs noggrant igenom **hela** monteringsanvisningen innan du påbörjar monteringen.

Kom ihåg att Skorstensfejarmästaren också ska besiktiga din skorsten innan så att den uppfyller gällande säkerhetskrav.

Kontrollera också följande punkter på kassetten innan du påbörjar monteringen:

1. Att glasen är hela och sitter fast ordentligt
2. Att låsningen av dörrarna/dörren fungerar och att dom/den sluter tätt mot ramen
3. Att röranslutningar passar väl i varandra
4. Att inga synliga skador finns på kassetten

OBS! Alla transportskador skall anmälas till transportbolaget !

Monteringsföljd

Det finns två olika sätt som du kan montera din kassett på, genom ett arbetshål eller med hjälp av stödben. Vi beskriver dessa båda förfaringsätt.

Dovre 2000 kassett får anslutas till halvstensstens äldre murad skorsten, godkänd för 350° rökgastemperatur. Använd anslutningsrör av gjutjärn, dessa finns i olika längder och böjar. Rådgör gärna med Skorstensfejarmästaren eller den återförsäljare som du köpt kassetten av.

Läs noggrant igenom **hela** monteringsanvisningen innan du börjar montera din kassett.

Innan du får börja elda skall installationen godkännas av Skorstensfejarmästaren.

1 Föra att undvika sotlukt bör du borsta ren den öppna spisen från löst sot och smuts. Måla, slamma sedan det rengjorda eldutrymmet med cementbruk. Ta bort spjället eller spärra det i öppet läge.

2 Använd mallen för att kontrollera hur du ska placera ev stödben och för att se att du får tillräckligt med utrymme för kassetten. Vi rekommenderar ett minsta avstånd mellan kassetten översida och den öppna spisen på 50 mm. Detta för att säkerställa en god luftcirkulation. Finns inte detta utrymme måste ett varmluftsgaller sättas in i kåpan, detta är beskrivet på sidan 6. På sidorna av kassetten krävs inget min. avstånd, bara kassetten går fritt in.

3 Loda och mät den rörlängd du behöver från botten av spisen till anslutningen i rökgången. Minska måttet med 600 mm. Justera längden på stödbenet och montera det på det första röret.

4 Gjutjärnsrör nr 3 är försett med en fläns. Linda fast mineralull med ståltråd ovanför flänsen. Sätt samman rören med tätmassa i skarvarna, kapa vid behov. För upp hela paketet i rökgången och placera stödbenet på markeringen på mallen. Dreva och fixera fast det översta röret med mineralullsmattan.

5 Det är viktigt att en noggrann tätning sker med mineralull vid det översta röret. Detta för att inget läckage av luft ska ske upp genom rökgången. För att undvika en sotficka bör övergången mellan rökgången och översta röret avfasas med bruk. Detta sker enklast genom ett arbetshål ovanför isoleringen.

6 Som ett alternativ till förfarandet med arbetshål kan avfasningen ske genom det översta röret. Då väntar du med att lägga på tätningssmassa mellan rören tills avfasningen är gjord. Sätt där- efter ihop rören igen och placera dom på stödbenet, glöm inte tätningssmassan.

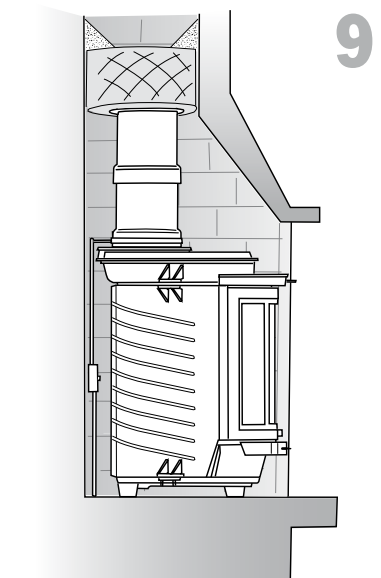
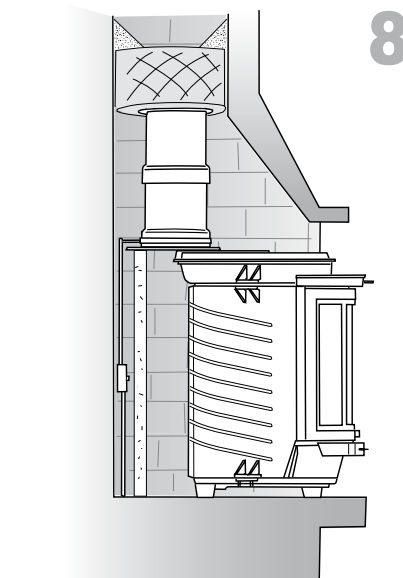
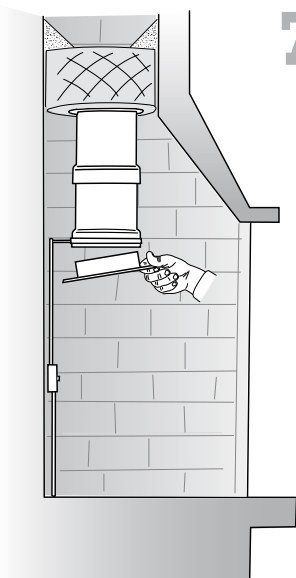
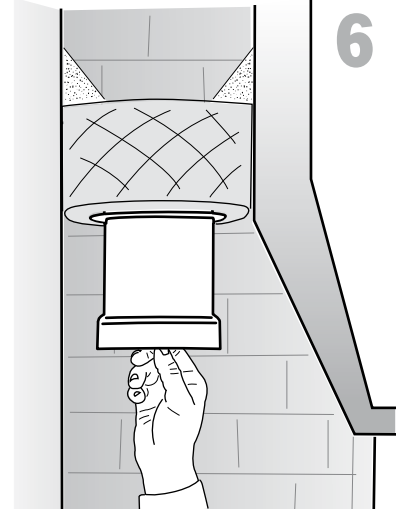
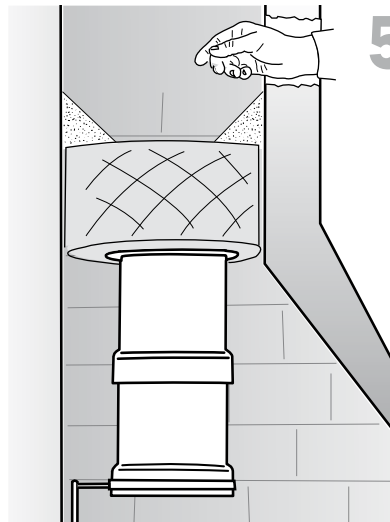
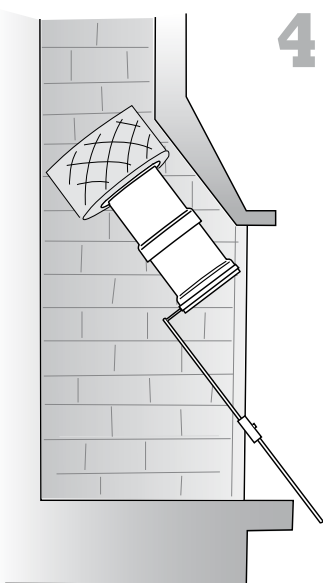
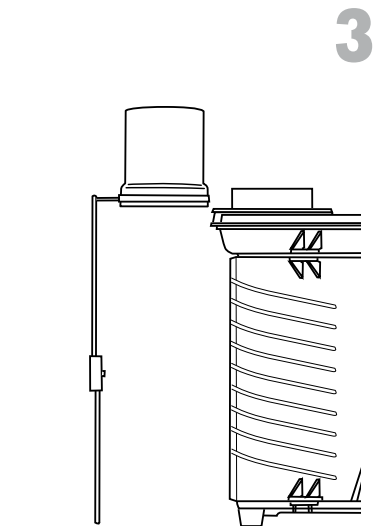
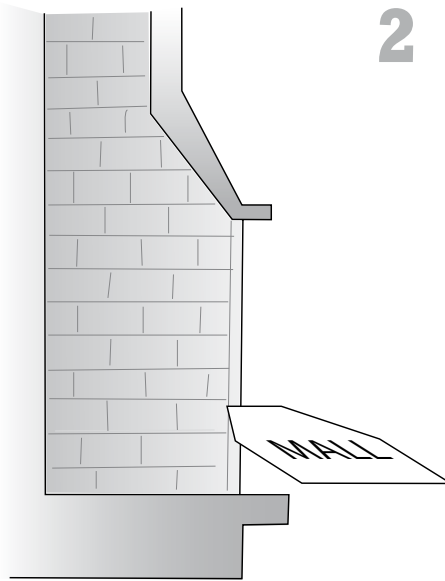
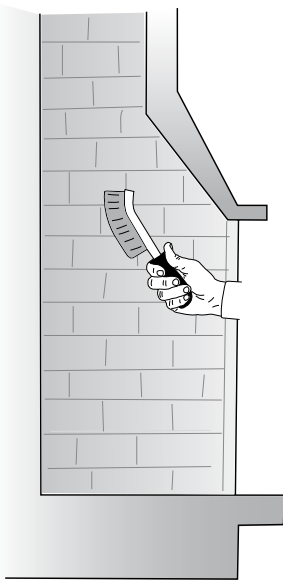
7 Stryk på tätningssmassa på kassetten lösa stös och fixera den i det nedersta röret med hjälp av en träribba.

8 Stryk tätningssmassa på anläggningsytan på kassetten. För in kassetten och centrera den under stosen. Fixera stosen mot kassetten från insidan med medföljande skruv och mutter. Täta gärna från insidan mellan stös och rökrör.

9 Täck eventuellt ovanför och på sidorna av kassetten med ett täckgaller. Det blir en bättre värmespridning om även ett hål tas upp i kåpan för ett varmluftsgaller. Se instruktion sidan 6.

Installationen måste besiktigas av Skorstensfejarmästaren innan eldning.

Dovre 2000 CB/CGL



Montering genom arbetshål

Läs noggrant igenom **hela** monteringsanvisningen innan du påbörjar monteringen.

Kom ihåg att Skorstensfejarmästaren också ska besiktiga din skorsten innan så att den uppfyller gällande säkerhetskrav.

Kontrollera också följande punkter på kassetten innan du påbörjar monteringen:

1. Att glasen är hela och sitter fast ordentligt
2. Att låsningen av dörrarna/dörren fungerar och att dom/den sluter tätt mot ramen
3. Att röranslutningar passar väl i varandra
4. Att inga synliga skador finns på kassetten

OBS! Alla transportskador skall anmälas till transportbolaget !

Monteringsföljd

Det finns två olika sätt som du kan montera din kassett på, genom ett arbetshål eller med hjälp av stödben. Vi beskriver dessa båda förfaringsätt.

Dovre 2000 kassett får anslutas till halvstensstens äldre murad skorsten, godkänd för 350° rökgastemperatur. Använd anslutningsrör av gjutjärn, dessa finns i olika längder och böjar. Rådgör gärna med Skorstensfejarmästaren eller den återförsäljare som du köpt kassetten av.

Läs noggrant igenom **hela** monteringsanvisningen innan du börjar montera din kassett.

Innan du får börja elda skall installationen godkännas av Skorstensfejarmästaren.

1 Föra att undvika sotlukt bör du borsta ren den öppna spisen från löst sot och smuts. Måla, slamma sedan det rengjorda eldutrymmet med cementbruk. Ta bort spjället eller spärra det i öppet läge.

Använd mallen för att kontrollera att du har tillräckligt med utrymme för kassetten. Vi rekommenderar ett minsta avstånd mellan kassetten översida och den öppna spisen på 50 mm. Detta för att säkerställa en god luftcirkulation. Finns inte detta utrymme måste ett varmluftsgaller sättas in i kåpan. På sidorna av kassetten krävs inget min. avstånd, bara kassetten går fritt in.

2 För att kunna montera rören uppi från måste ett arbetshål tas upp i kåpan. Borra och mejsla bort bruket i fogarna mellan stenarna så att stenar kan tas bort och ett tillräckligt stor hål erhållas.

3 Loda och mät den rörlängd du behöver från botten av spisen till anslutningen i rökgången. Minska måt-

tet med 600 mm. Anpassa de rör du behöver. Om du avser att göra avfasningen med bruk enligt bild 5 genom ett arbetshål så fäster du den lösa stosen på kassetten. Lägg tätningsmassa mellan och skruva fast den med medföljande skruv och mutter. Ska du gå till väga som bild 6 lägger du stosen löst på kassetten. För in kassetten i den öppna spisen.

4 Montera rören, använd tätningsmassa mellan rören om du monterar enligt bild 5. Gjutjärnsrör nr 3 med fläns ska vara överst. Dreva och fixera fast det översta röret med mineralullsmattan.

5 Det är viktigt att en noggrann tätning sker med mineralull vid det översta röret. Detta för att inget läckage av luft ska ske upp genom rökgången. För att undvika en sotficka bör övergången mellan rökgången och översta röret avfasas med bruk. Detta sker enklast genom ett arbetshål ovanför isoleringen.

6 Som ett alternativ till förfarandet med arbetshål kan avfasningen

ske genom det översta röret. Då väntar du med att lägga på tätningsmassa mellan rören tills avfasningen är gjord.

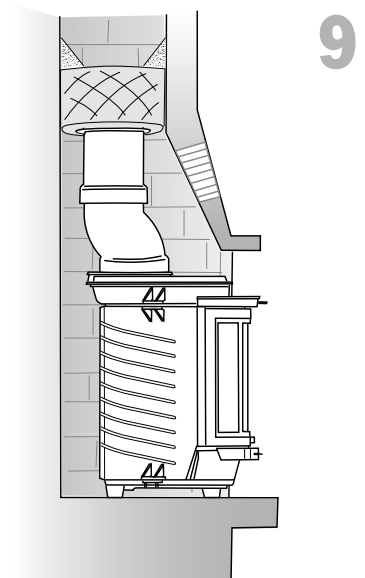
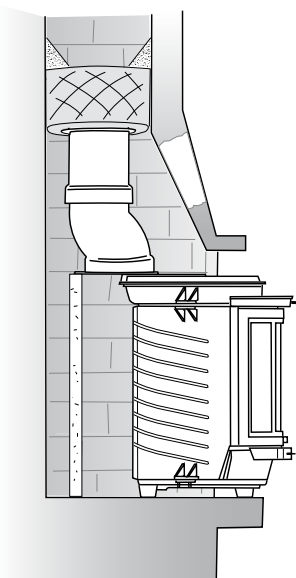
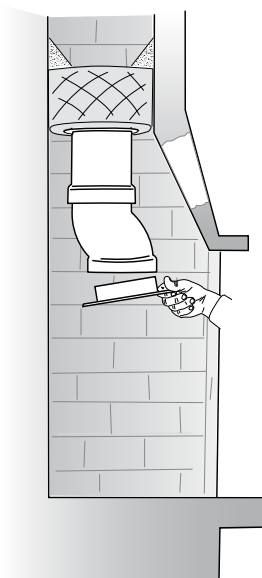
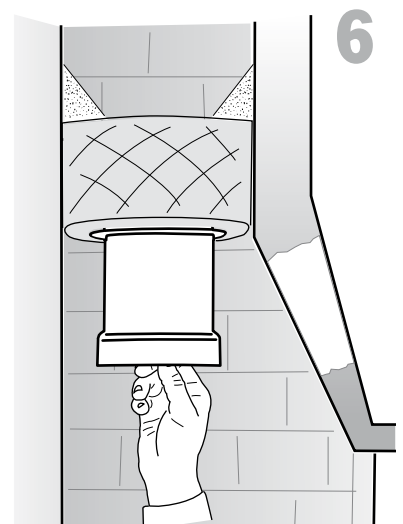
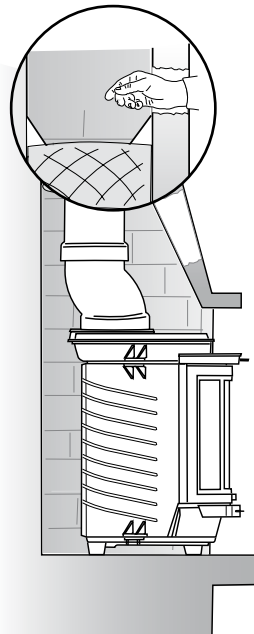
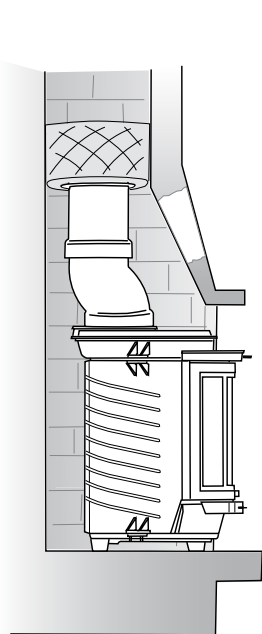
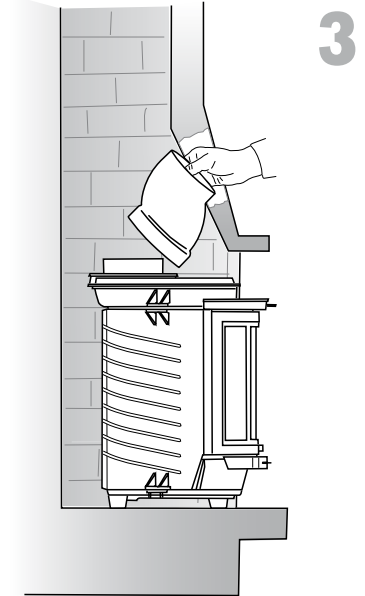
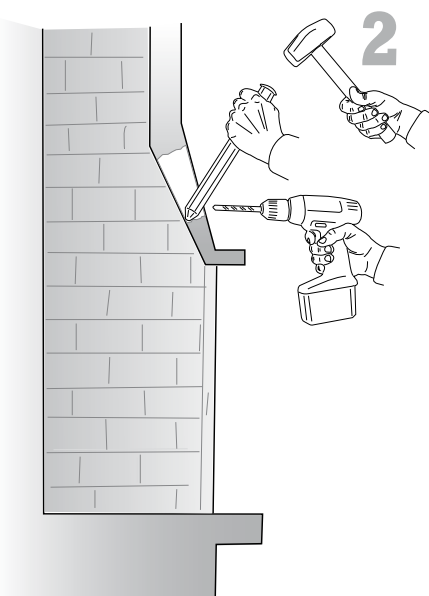
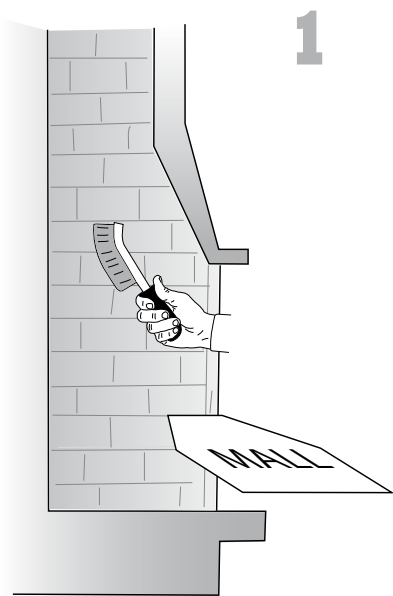
7 Sätt ihop rören igen och använd en träribba som stöd. Stryk på tätningsmassa på kassetten lösa stos och fixera den i det nedersta röret med hjälp av en träribba.

8 Stryk tätningsmassa på anläggningsytan på kassetten. För in kassetten och centrera den under stosen. Fixera stosen mot kassetten från insidan med medföljande skruv och mutter. Täta gärna från insidan mellan stos och rökrör.

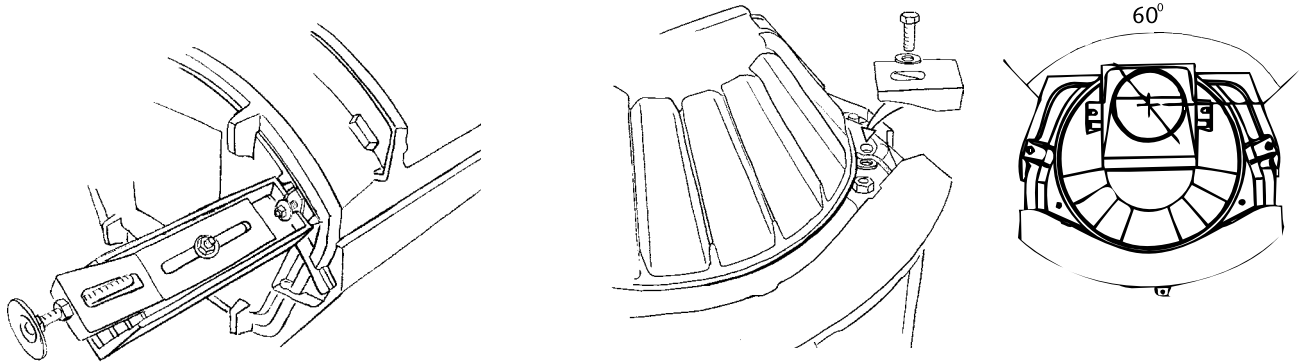
9 Använd arbetshålet till att sätta in ett varmluftsgaller, du får en bättre värmespridning då. Täck eventuellt ovanför och på sidorna av kassetten med ett täckgaller.

Installationen måste besiktigas av Skorstensfejarmästaren innan eldning.

Dovre 2000 CB/CGL

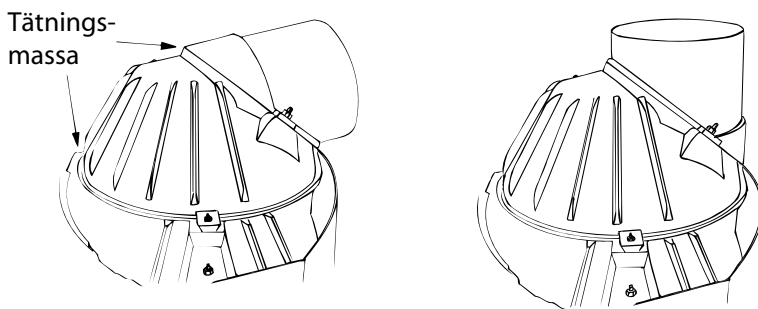


Förberedelse/skötsel av Dovre 2000



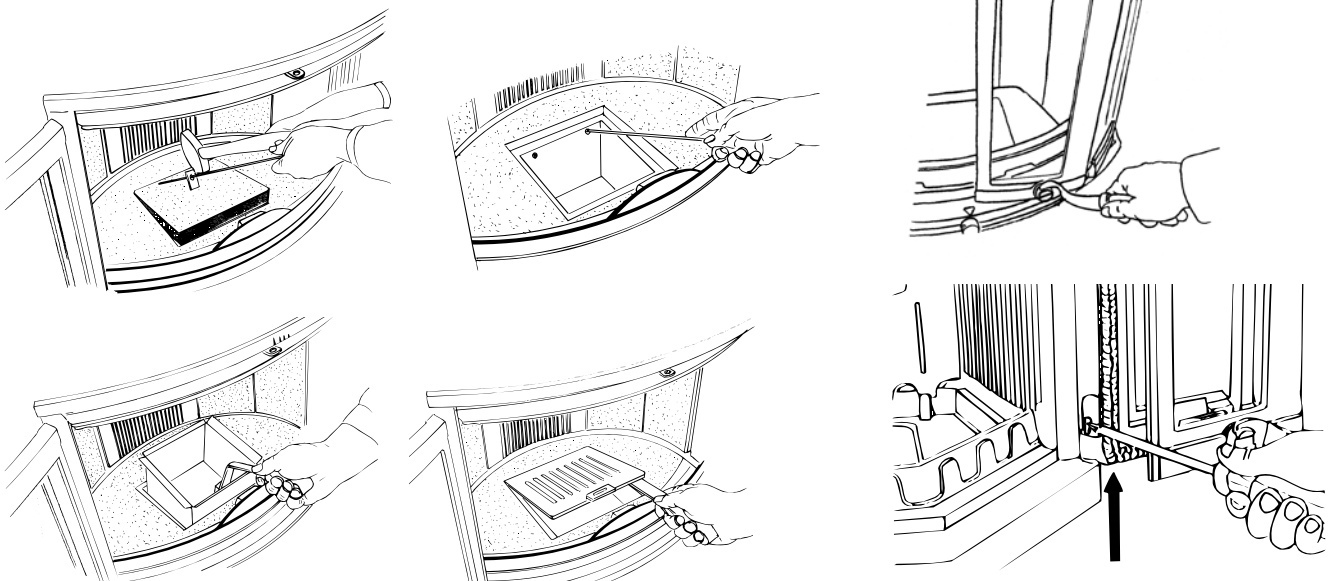
Montering av ben: De justerbara benen används när insatsen skall användas i en prefabricerad omramning eller för frimurning. Använd medföljande skruv, mutter och brickor. Ben medföljer enbart till 2000 CB modellen.

Montering av röcklocka: Stryk på tätningsmassa på anläggningsytan och fixera röcklockan på plats med klackarna enligt bild. Röcklockan går att vrida i 60° enligt bild för en anpassning till rökgången. Samma princip gäller för den platta toppen som är till 2000 CGL modellen.



Montering av rökstos: Rökstosen till 2000 CB modellen kan vändas för att anpassas för topp- eller bakanslutning. Sätt stosen i tätningsmassa och fixera den vid röcklockan

med tätningsmassa. Se till att anslutningen blir tät, jämna ut skarvarna efter med tätningsmassa.



Montering av asklåda: Som ett tillval till 2000 CB modellen finns asklåda. Ta bort luckan i botten av eldstaden och motera asklåda och roster enligt bilderna ovan.

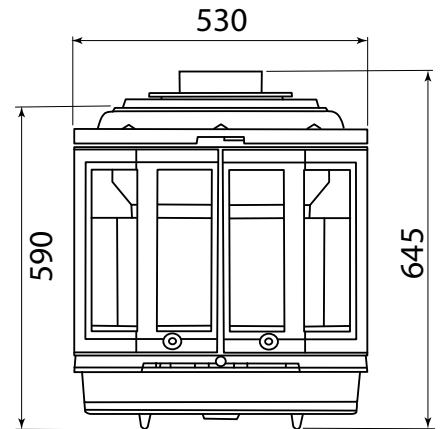
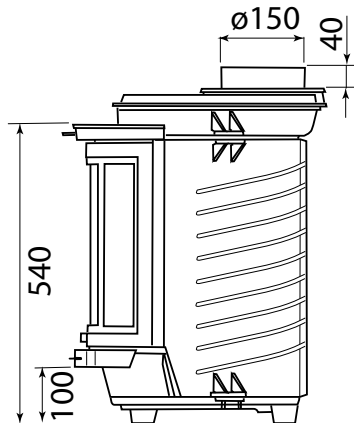
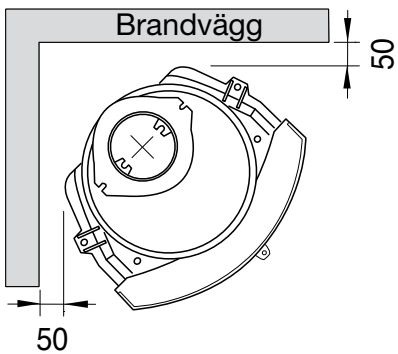
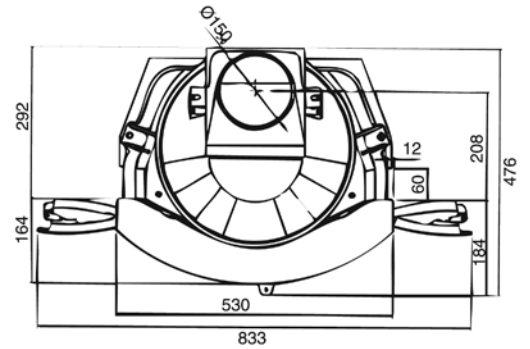
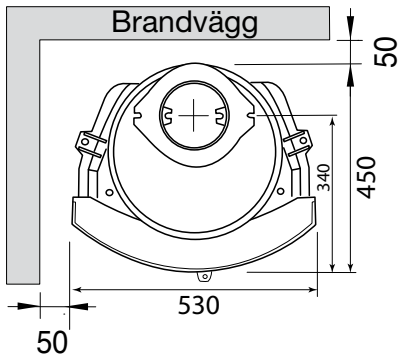
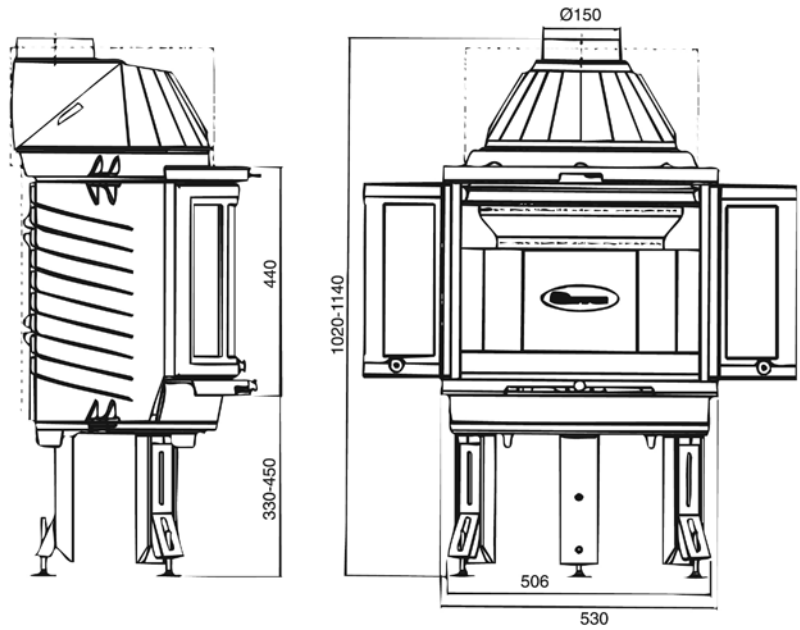
Hantering av dörr: Använd det kalla handtaget till att öppna och stänga dörren/dörrarna. Om du behöver lyfta av dörren/dörrarna så lyfter du bort pinnbulten enligt bild.

Tekniska data

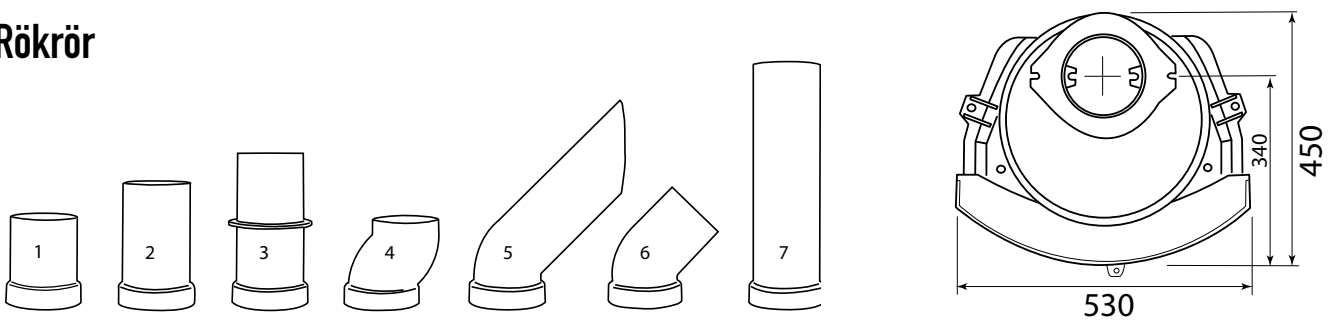
Vikt: 125 kg
 Effekt max: 11 kW
 Typgodkännande nr: 0165/06

Brandvägg

Som alternativ till traditionell brandvägg är Dovre 2000 godkänd för att sättas mot 100 mm Siporex lättbetong block som kan sättas mot brännbar vägg utan luftspalt.



Rökrör



Upptändning och eldning

Först något om funktionen ...

Tilluftsreglage

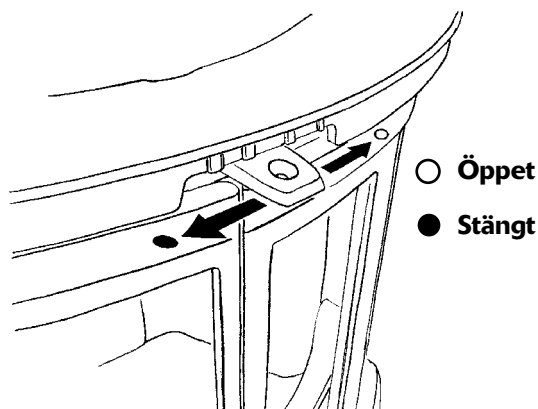
Dovre 2000 har två reglage för tillförsel av förbränningsluft till eldstaden. Reglaget för primärluft sitter under eldstaden och det använder du vid upptändning och vid påfyllning av ved. Det ska vara stängt vid kontinuerlig eldning. Det övre reglaget är för sekundärluften, där reglerar du hur mycket värme du vill ha. Dessutom "spolas" glaset med luft för att förhindra sotbeläggning, stryker du reglaget för mycket kan du därför få en ökad sotbeläggning.

CB-teknik (Clean Burning)

Dovre 2000 är försedd med CB-teknik och har en särskild kanal in till brännkammaren med extra förbränningsluft som inte går att reglera. Denna luft tillförs via de små hål som syns i bakkant av eldstaden.

Rökvändarhus

Rökvändarhusen är placerad i brännkammarens överkant. Den har som funktion att sänka temperaturen på rökgaserna innan de går upp i skorstenen och därigenom får du också ut mer värme från din eldstad. Vid sotning skall rökvändarhusen tas bort. Rökvändarhusen är en förslitningsdetalj och ingår inte i garantin.



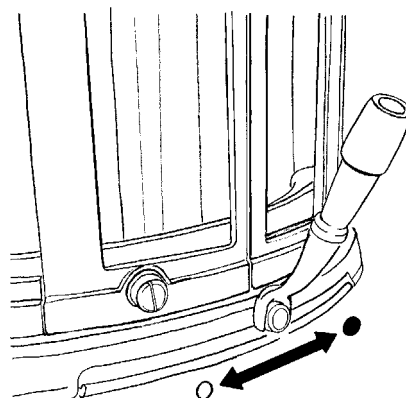
Första brasan

Vi rekommenderar dig att använda upptändningskuddar eller motsvarande som din återförsäljare har. Med hjälp av dessa får du en snabb övertändning av veden och en renare förbränning. Annars kan du använda späntved eller hopknycklat tidningspapper. Använd aldrig tändvätska. Lägga 2-3 upptändningskuddar i botten av eldstaden, ovanpå dessa lägger du ca 2 kg finhuggen ved korsvis (som ett timmerhus). Ställ båda reglagen för tilluften fullt öppet. Antänd upptändningskuddarna och låt dörren stå på glänt de första 10-15 minuterna. Detta för att glaset skall förvärmas så att sotbildning undviks. När du fått en bra glödbädd är det dags för det första vedinlägget.

Kontinuerlig eldning

Det gäller att få så hög temperatur i eldstaden som möjligt. Då utnyttjar du kassetten och ved maximalt och får en ren förbränning. På så sätt undviks sotbeläggning i eldstaden och på glas. När du eldar rätt skall inte röken synas, bara anas som en "dallring" i luften. När du har en bra glödbädd, efter upptändningsfasen, kan den egentliga eldningen börja. Stäng reglaget för primärluften, det skall inte användas annat än vid upptändning och vid vedinlägg. Rekommenderad vedmängd per inlägg ca 3 kg ved.

OBS! Det är viktigt att få en snabb övertändning av veden, stäng inte glasluckan innan veden tagit sig ordentligt. Pyreldning kan i värsta fall orsaka en gasantändning som kan skada din eldstad. När du fyller på ved så ska du öppna luckorna försiktigt så att du undviker rökutslag. Fyll aldrig på så länge det brinner bra.



Tills sist

- ✓ Tänk på att handskas med eld och aska med respekt.
- ✓ Töm aldrig aska i ett brännbart kärl, det kan finnas glödrester i askan i flera dygn.
- ✓ Låt alltid elden brinna ut av sig själv, släck aldrig med vatten.
- ✓ Det är **förbjudet** att elda med tryckimpregnerat eller målat virke, eller spånskivor. Förutom att det kan förorsaka skador på kassetten så avger sådan eldning giftiga rökgaser. Elda enbart med vanlig ved.
- ✓ Tänd **aldrig** brasan med tändvätska eller annan brandfarlig vätska. Använd tidningspapper eller tändkuddar som finns hos återförsäljaren.
- ✓ Rätt monterad och rätt skött får du glädje av din Dovre i många år.



Scandinavisk Spismiljö AB
Ekslingan 1, Väla Norra
254 67 Helsingborg
Tel 042-12 69 50
Fax 042-12 69 40
www.spismiljo.se