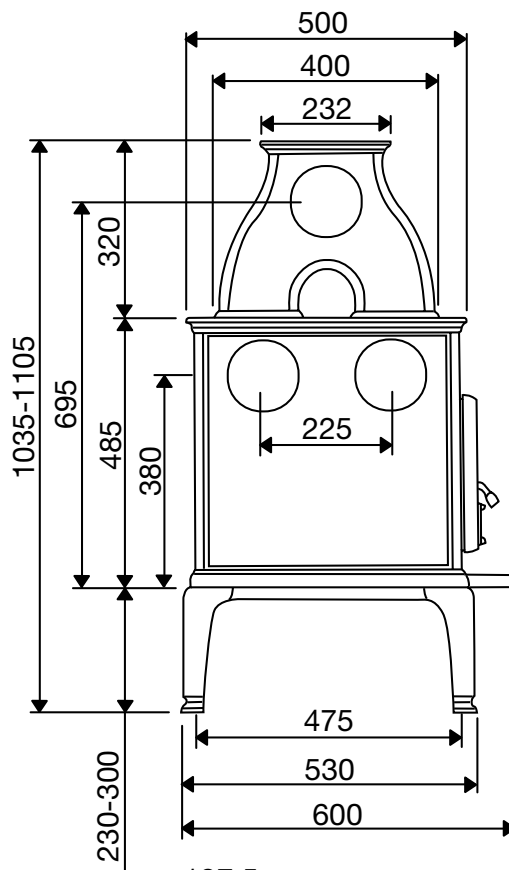
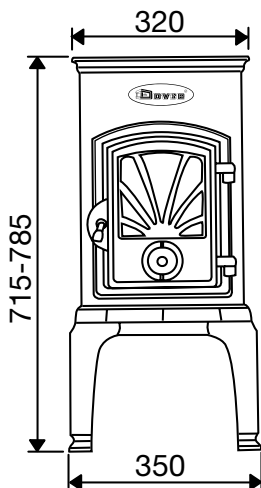


Placering

Avståndet över kaminen till brännbart innertak eller framför kaminen till brännbar inredning eller byggnadsdel får inte understiga 1000 mm.

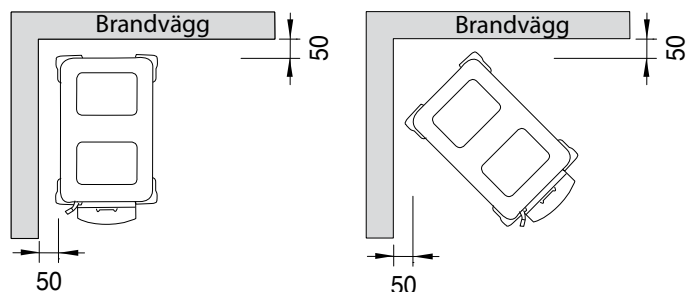
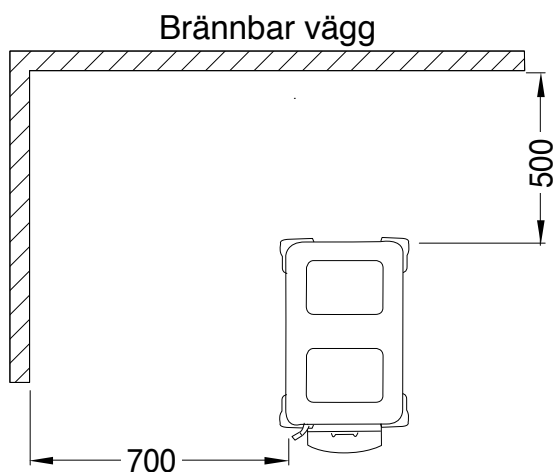
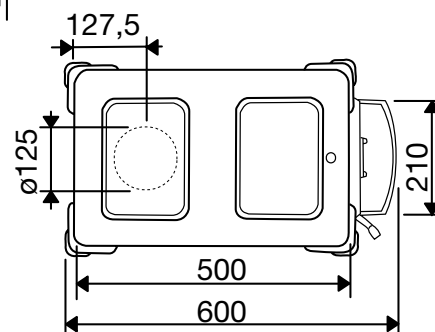


Tekniska data och mått

| | |
|--------------------------|------------|
| Vikt utan överdel/med: | 90/114 kg |
| Effekt utan överdel/med: | 2-7/3-8 kW |
| Rökstos: | ø 125 mm |
| Typgodkännande SITAC: | 0159/06 |

Tillbehör

Överdel i gjutjärn
Planslipad kokplatta



Avstånd mot brännbar vägg

Avstånd bakåt till brännbar vägg är minimum 500 mm och i sidled 700 mm. Vid *hörnuppställning* får avståndet från vägg till kaminens sida aldrig understiga 700 mm.