

MONTERINGS- & SKÖTSELANVISNING

# Dovre 560 CB



Utgåva 01/06



## Mottagning av gods

När du tar emot godset är det viktigt att du noggrant kontrollerar så att godset inte är transportskadat. Anmäl **omedelbart** skador till fraktbolaget.

## Byggnämälän

Innan du får göra en ny installation av eldstad och uppförande av skorsten krävs att en Byggnämälän görs till din byggnadsnämnd. Närmare anvisning och råd får du om du vänder dig till Byggnadskontoret i din kommun.

## Besiktning

Ett gott råd om du avser att göra en installation till befintlig skorsten är att du innan du påbörjar installationen kontaktar Skorstensfejarmästaren för en besiktning. Han kan också ge dig nödvändiga rekommendationer vid eventuellt behov av renovering. Efter att du installerat din eldstad måste installationen besiktigas av Skorstensfejarmästaren innan du får börja elda.

## Rökkanal

Vi rekommenderar **V25 och V50 sektionsskorsten** med en rostfri och syrafast innermantel. Läs noggrant igenom skorstenstillverkarens monteringsinstruktioner. Rökkanalens diameter skall minst vara 150mm och vi rekommenderar inte en rökkanallängd understigande 3 m räknat från kaminens anslutning. Tänk på att skarpa böjar och sidodragningar påverkar rökkanalens drag. Är du osäker kan du kontakta Skorstensfejarmästaren för råd. Dovre 560 är godkänd för anslutning rakt bakåt till halvtstens skorsten, godkänd för 350° rökgastemperatur.

## Bärande underlag

En gjutjärnskamin väger inte mer än att den normalt kan placeras på vanligt golvbjälklag. Kontakta byggnadsnämnden i din kommun om du är osäker.

## Brännbar och icke brännbar vägg

Med en extra skyddsplåt, som fästes på kaminens baksida (tillval), får kaminen placeras 100 mm från brännbar vägg (se illustration sidan 6). Detta räknat från strålningsskyddets baksida. Vid placering mot en icke brännbar vägg (brandvägg) gäller ett minsta avstånd av 50 mm.

## Eldstadsplan

Eldstadsplanets funktion är att skydda golv och brännbart material framför kaminen från ut sprättande glöd. Generellt gäller att eldstadsplanet skall sträcka sig minst 300 mm framför eldstaden och minst 100 mm utanför kaminens båda sidor. Ett eldstadsplan kan bestå av 0,7 mm stålplåt, glasplan, klinker, natursten etc. Kaminen får inte placeras direkt på ett brännbart underlag.

**En felaktigt installerad kamin kan orsaka brand!! Läs därför noggrant igenom hela monteringsanvisningen innan du påbörjar installationen. De flesta av våra återförsäljare har duktiga installatörer som kan hjälpa dig med installationen.**

**SITAC** 1 (2)

2007-02-01 Projekt: 1400142

**GODKÄNNANDEBEVIS 0162/06**

Redovisande produkt och/eller tillverkningsplan för skorstensfejarskorsten (SFE) i sål avsedda och under sål försvinnande som anges i detta bevis.

**SAKORDE: VÄRMEPRODUKTION**  
eldstäder och eldstadsapparater  
vårdödade kaminer, spisar, öppna spisar

**Vedkamin Dovre 500CB, 510CB, 550CB och 560CB**

**Utförare:** Dovre NV, Nijverheidsstraat 18, BE-2381 Wachte, Belgien.  
Og/VAT nr. BE 0437 908 142.

**Utförarens adress:** Scandinavia Spisstuga AB, Hålsjögränd 1, Villa roma, 254 67 Hålsjöberg.  
Tel: 043-238 950. Fax: 043-126 948. Hemsida: www.spisstuga.se.  
Og. nr.: 598346-6216.

**Produkt:** Dovre 500CB, 510CB, 550CB och 560CB är tillverkade i gjutjärn. Förberedningshål kan tillåtas eldstadens delar under tillag, dels som tillhörande öppna utrustad glas och dels som försvindande hål i egen kanal till toppen av skorstenens kamin.  
Kaminen kan ha eller tillbehör till rökkanal vilken är dimensionerad och godkänd för 350°C rökgastemperatur.  
Kaminen skall placeras på underlag med tillräcklig bärkraft. Underlaget skall utformas så att brandspårning under tillag och eldstäder p.g.a. åldringar inte uppträder i sådana kaminer.

**Arvode/ansvar:** Kaminen är avsedd till användning som skorstens, vårdödade skorstenar.

**Handelsnamn:** Dovre 500CB, Dovre 510CB, Dovre 550CB och Dovre 560CB.

**Besiktning:** Kaminen har verifierats med redovisande avsett i Boverkets Byggregler (BRE):

Sköld mot uppträde av brand, eldstad	5:41, 7:a och 2:a mening.
Eldstad, eldstad	5:42
Renovering och reparation	5:437, 7:a stycket och eldstad.
Seländens tillbehörskravbestämmelser	6:741

**Tillämnade handlingar:** Monterings- och brökanvisning Dovre 500CB/510CB utgåva 01/06.  
Monterings- och brökanvisning Dovre 550CB/560CB utgåva 01/06.

**SITAC**  
Svea Tekniska Institutet

**SITAC** 2 (2)

2007-02-01 Bevis nr 0162/06

**Kontroll:** Tillverkningskontrollen skall utföra enligt kontrollförfaranden daterade 2006-11-24 och daterad 2006-08-07 och övervakas av ett oberoende tredje parti enligt SP Sveriges Provning- och Färdigställningsinstitut.

Vid byggarens kontroll på byggplatsen skall, genom identifiering med hjälp av märkning, utlysas att tillverkningskontrollen och att monteringen överensstämmer med tillämnade handlingar.

**Tillverkare:** Tillverkningskontrollen utförande tillverkningsplaner:  
Dovre NV, Nijverheidsstraat 18, BE-2381 Wachte, Belgien och Scandinavia Spisstuga AB, Hålsjögränd 1, Villa roma, 254 67 Hålsjöberg.

**Märkning:** Kaminen skall vid fabrik eller importör utrustas med märkning. Märkningen utgörs av skyltskylt på varje levererad produkt och förpackning och omfattar:

Tillverkarens namn	Dovre NV
Certifieringsorgan	SITAC
Produktens typbeteckning	0162/06
Godkännandets värde	350°C
Krav på anslutande rökkanal	avstånd
Lämpliga tillverkningsmetoder eller -data	SP
Bestämningssyftet	

**Redovisningsunderlag:** Provrapporter nr. 98E1 3215-4, 98E1 3215-4A, 98E1 3215-4B och 1999-10-07 från SP Sveriges Provning- och Färdigställningsinstitut.

**Kommentarer:** Kaminen är godkänd enligt BRE och värde delar av Boverkets Allmänna Råd 1991:1 "Trypskåpans användning av vårdödade kaminer, öppna spisar, källskåp och källskåp" och är godkänd enligt SP-metod 1425 och 574 13240.

CO-halten överstiger inte 0,3 volymprocent vid 17% O<sub>2</sub> vid en värkningsgrad över 60%.

OGC-halten överstiger inte 0,02 volymprocent vid 250 mg/m<sup>3</sup> torr gas vid 17% O<sub>2</sub>.

**Giltighetstid:** Godkännandet gäller t.o.m. 2012-01-31.

*John Åkesson* *Ronald Green*

**SITAC**  
Svea Tekniska Institutet

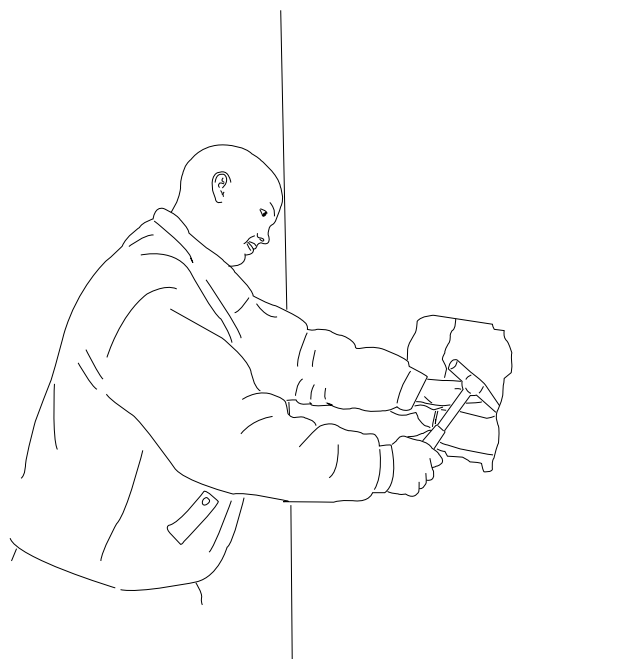
## Förberedelse

Innan du påbörjar ditt ingrepp i rökkanalen är det viktigt att du låtit Skorstensfejarmästaren besiktiga din kanal. Detta för att du skall vara säker på att den är tät och rätt dimensionerad för din kamin.

Om du ska ansluta till en elementskorsten följer du tillverkarens instruktioner.

## Gör din anslutning i följande ordningsföljd:

1. Mät upp var centrum hamnar på rökkanalens vägg och hugg upp ett hål anpassat till diametern på kaminens stos. Avstånd cc golv och centrum håltagning framgår av måttkissen. Avser du att ansluta från toppen av kaminen med en 90° alternativt 45° anslutning in i rökkanalen får du mäta upp detta mått på plats.
2. Använd gärna en slagborrmaskin och betongborr att borra ett antal hål runt den markering du gjort. Finjustera sedan med en huggmejsel.
3. Vi rekommenderar att du använder en inmurningsstos som anslutningsröret sticks in i. Mura fast denna inmurningsstos i väggen. Stosen skall inte gå in i själva rökkanalen.
4. För in anslutningsröret i inmurningsstosen och trä anslutningen över insatsens stos, täta med tätningsmassa mellan stos och rör. Anslutningsröret skall inte gå in i själva rökkanalen, kapa vid behov. Dreva mellan anslutningsröret och inmurningsstosen med tätningsgarn. Stryk extra tätningsmassa över skarvar.
5. **Viktigt!** Om din anslutningssats innehåller en täckring som skall täcka hålet i rökkanalen så trä du över den innan du ansluter kaminen.
6. Kontakta Skorstensfejarmästaren för en besiktning.



## MONTERING

*Innan du påbörjar monteringen bör du kontrollera att kaminen inte är skadad och att alla glas är hela. Kontrollera även att tillbehörskartongen finns med.*

1. För att underlätta monteringen kan du plocka ur invändigt lösa delar, häkta gärna av dörren också.
2. Lägg försiktigt kaminen på rygg och montera benen. Montera förlängningen enligt Bild 1. Du kan justera benens längd från 220-300 mm. Montera även dit hållaren för handtaget. Lyft kaminen till stående, vippa inte upp den. Montera eventuell extra strålskyddsplåt.
3. Du kan välja mellan att topp- bak- eller sidoansluta din kamin (Bild 2), beroende på placering.
4. Vid topp- eller bakanslutning skall blindlocket avlägsnas med hjälp av specialverktyget som medföljer (se Bild 3).
  - a) Börja med att borra ett 10 mm hål mitt i blindlocket.
  - b) Placera specialverktyget på insidan av blindlocket och trä bulten genom verktyget och locket inifrån och ut.
  - c) Sätt på brickan och muttern och dra åt med en skiftnyckel tills att blindlocket lossnar.
5. Vid anslutning rakt bakåt tas den delen bort på skyddsplåt bak som täcker hålet. Använd dig av tätningssmassan som följer med och stryk på stosen och fäst den enligt Bild 4.

6. Vid anslutning topp fäster du stosen på toppen enligt

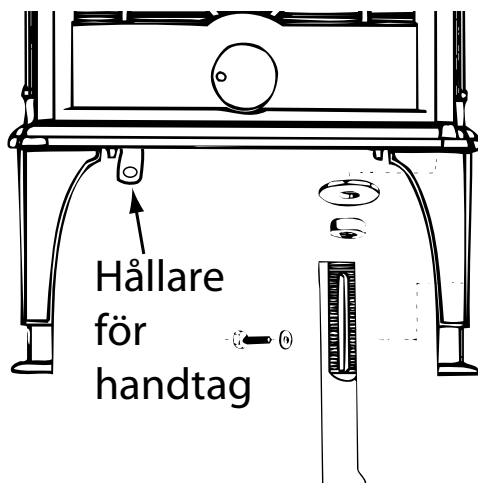


Bild 1: Montering av ben

Bild 4. Använd medföljande tätningssmassa och stryk på stosen innan du fäster den.

7. Om du senare vill flytta rökuttaget använder du det medföljande täcklocket och fäster det enligt Bild 6. Dra inte åt för hårt, använd tätningssmassa.
8. Vid sidoanslutning lossar du täcklocket som sitter i öppningen och fäster stosen enligt Bild 4. Använd tätningssmassa på stosen.
9. Mät ut vart hålet i skorstenen hamnar om du ska bakansluta kaminen. För vidare instruktioner om håltagning och anslutning följ anvisningar på sid 3. Lyft bort kaminen under håltagningen i skorstenen.

*Följ skorstensleverantörens instruktioner vid montering av toppansluten skorsten.*

3. Om kaminen ska placeras på brännbart golv måste en golvplåt användas för att täcka ytan under kaminen, se anvisning på sidan 2.

10. Slutligen sätter du tillbaka inredningen i kaminen och häktar på dörren.

*Skorstensfejarmästaren måste godkänna installationen innan du får elda i din kamin.*

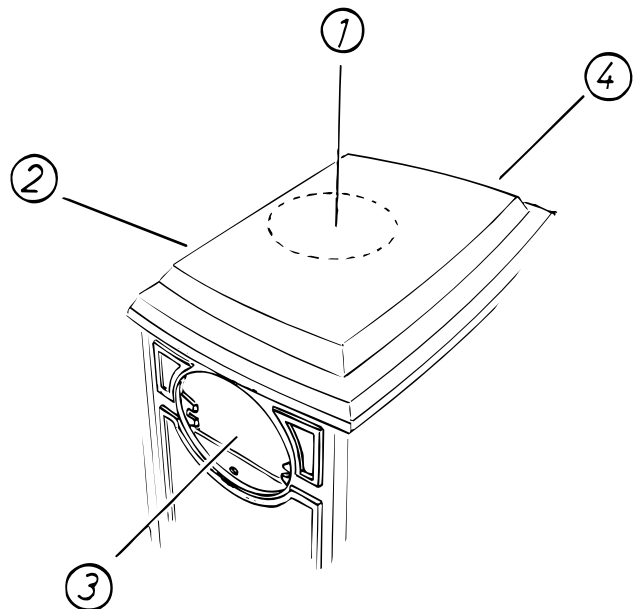


Bild 2: Rökuttag

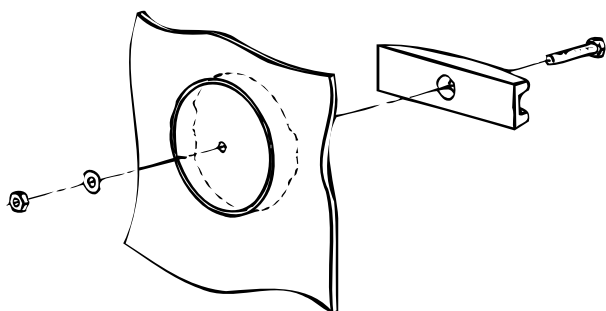


Bild 3: Lockborttagare

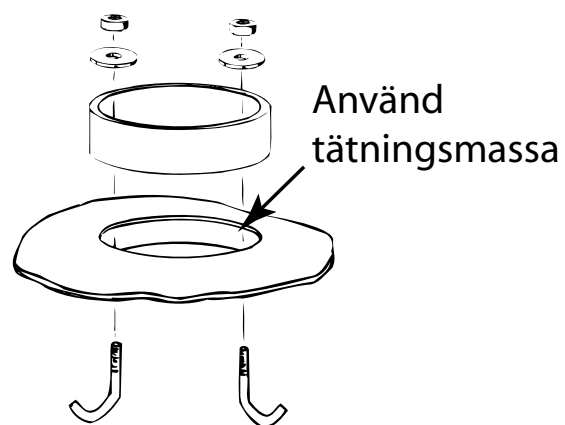


Bild 4: Montering av rökstos

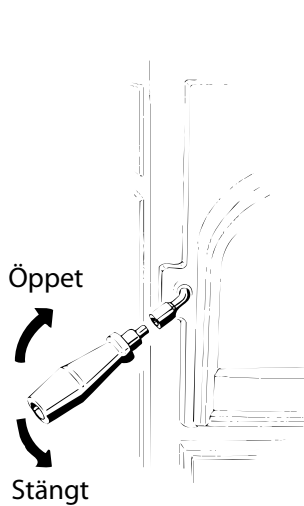


Bild 5: Montering av handtag

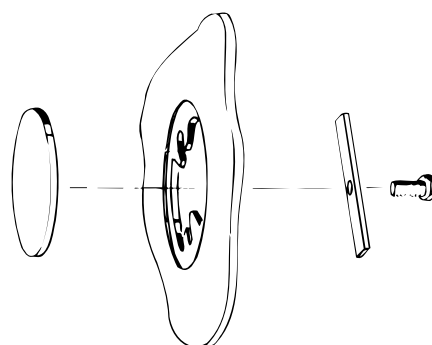
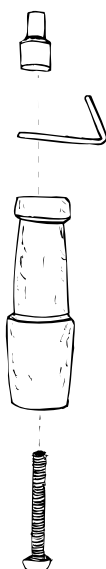


Bild 6: Montering av täcklock

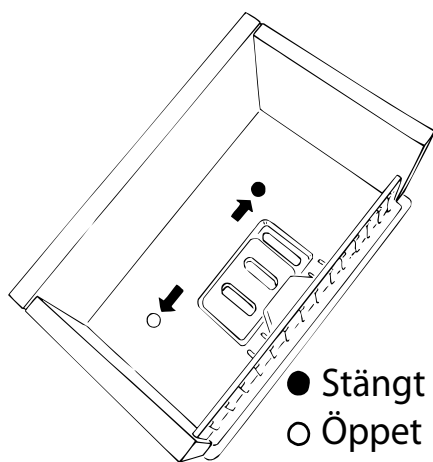


Bild 7: Roster

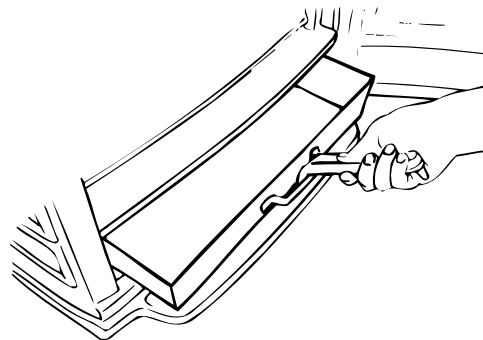
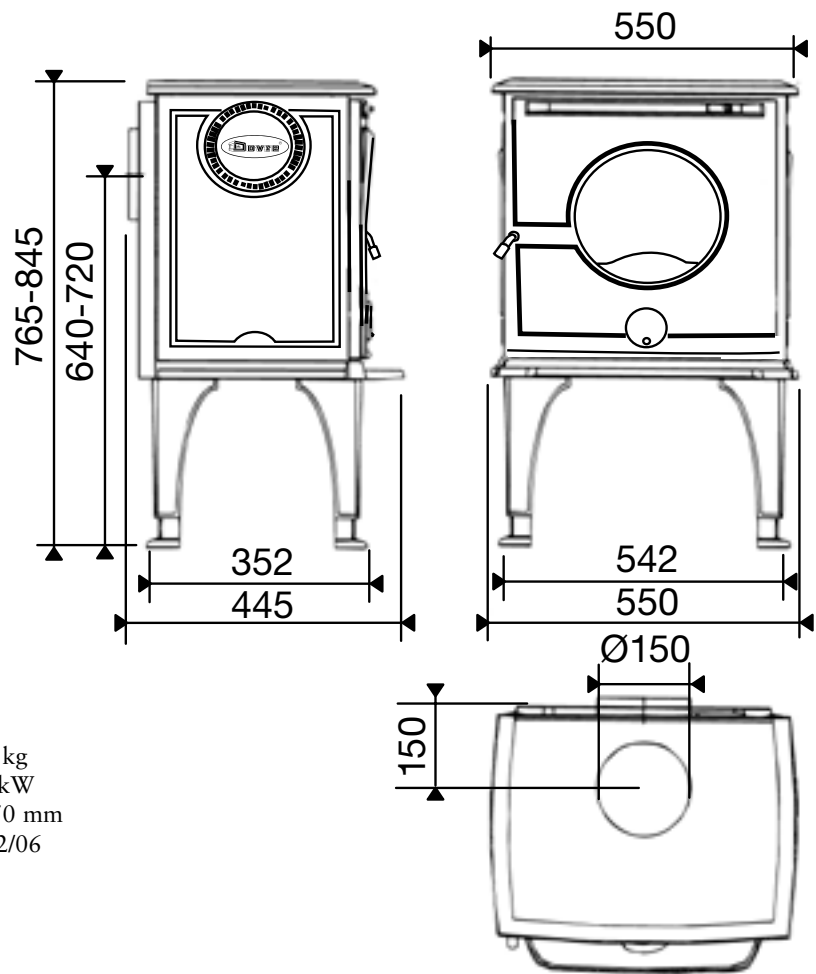


Bild 8: Asklåda

### Placering

Avståndet över kaminen till brännbart innertak eller framför kaminen till brännbar inredning eller byggnadsdel får inte understiga 1000 mm.



### Tekniska data och mått

Vikt:	125 kg
Effekt:	3-9 kW
Rökstos:	ø 150 mm
Typgodkännande:	0162/06

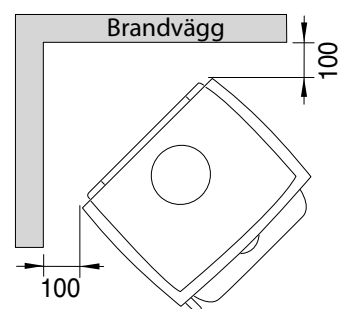
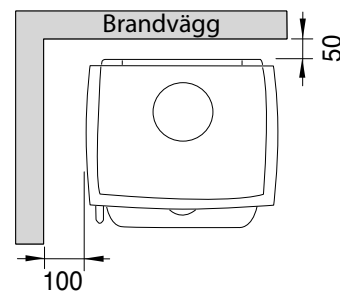
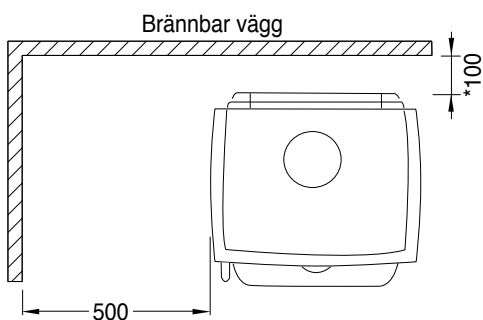
### Tillbehör

Extra strålskyddsplåt  
Golvplåt

### Avstånd mot brännbar vägg

Avstånd bakåt och sidled till brännbar vägg är minimum 500 mm. Om en extra strålskyddsplåt monteras (tillval) kan avståndet bakåt minska till 100 mm. Vid *hörnuppställning* får avståndet från vägg till kaminens sida aldrig understiga 500 mm.

Avstånd till brännbar vägg avser montering med isolerad skorsten.



\* Avstånd till brännbar vägg med extra strålskyddsplåt, utan denna 500 mm

## Upptändning och eldning

### Först något om funktionen ...

#### Luftreglaget

Dovre 560 CB har två luftreglage, primär- och sekundärluftreglage (se Bild 9). Primärluftreglaget sitter på luckans underdel och används enbart vid upptändning. Sekundärluftreglaget sitter ovanför luckan och används för att reglera hur mycket värme du vill ha. Dessutom "spolas" glaset med sekundärluften för att förhindra sotbeläggning. Se alltid till att du har en bra förbränning, stryper du tilluften för mycket riskerar du sotbeläggning i skorstenen och nedsotning av glaset.

#### Tömning av aska

Raka ner askan i asklådan (Bild 8) genom rostret (Bild 7). Rostret skall alltid vara stängt vid eldning.

Töm aldrig aska i ett brännbart kärl, använd helst en plåtkärl med tätslutande lock. Det enklaste är att använda en grovavskiljare i plåt som du kopplar till din dammsugare. Tänk på att det kan finnas glödrester i aska flera dygn efter avslutad eldning.

#### Rengöring

Det finns speciella rengöringsmedel för glas i fackhandeln. Använd inte slipande rengöringsmedel. Lacken rengöres med en fuktad trasa. Bättringsfärg finns där du köpte kaminen.

#### Lukt

Vid den första eldningen kan en viss lukt förekomma. Den beror på vissa beläggningar som bränns bort. Lukten försvinner efter ett par brasor.

#### Första brasan

Vi rekommenderar dig att använda upptändningskuddar eller motsvarande som din återförsäljare har. Med hjälp av dessa får du en snabb övertändning av veden och en renare förbränning. Annars kan du använda spantved eller hopknycklat tidningspapper.

Använd **aldrig** tändvätska.

Lägg 2-3 upptändningskuddar i botten av eldstaden, ovanpå dessa lägger du ca 2 kg finhuggen ved korsvis (som ett timmerhus). Öppna både primär- och sekundärluftspjället fullt. Antänd upptändningskuddarna och

låt glasluckan stå på glänt de första 10-15 minuterna. Detta för att glaset skall förvärmas så att sotbildning undviks. När elden tagit sig ordentligt stänger du primärluftspjället och glasluckan. *Primärluftspjället får inte vara öppet vid kontinuerlig eldning.*

#### Kontinuerlig eldning

Det gäller att få så hög temperatur i eldstaden som möjligt. Då utnyttjar du kamin och ved maximalt och får en ren förbränning. På så sätt undviks sotbeläggning i eldstaden och på glas. När du eldar rätt skall inte röken synas, bara ansas som en "dallring" i luften.

När du har en bra glödbädd, efter upptändningsfasen, kan den egentliga eldningen börja. Rekommenderad vedmängd per timme är max 2,3 kg.

**OBS!** Det är viktigt att få en snabb övertändning av veden, stäng inte glasluckan innan veden tagit sig ordentligt. Pyreldning kan i värsta fall orsaka en gasantändning som kan skada din eldstad.

När du fyller på ved så ska du öppna glasluckan försiktigt så att du undviker rökutslag. Fyll aldrig på så länge det brinner bra.

### Lycka till med din Dovre kamin

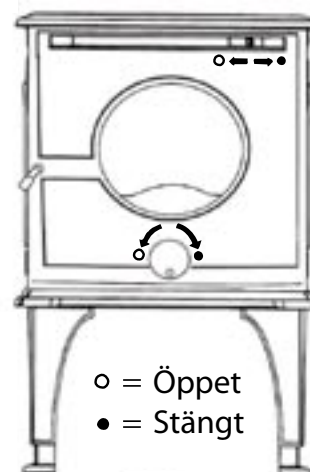


Bild 9: Reglering av tilluft



Scandinavisk Spismiljö AB  
Ekslingan 1, Väla Norra  
254 67 Helsingborg  
Tel 042-12 69 50  
Fax 042-12 69 40  
[www.spismiljo.se](http://www.spismiljo.se)