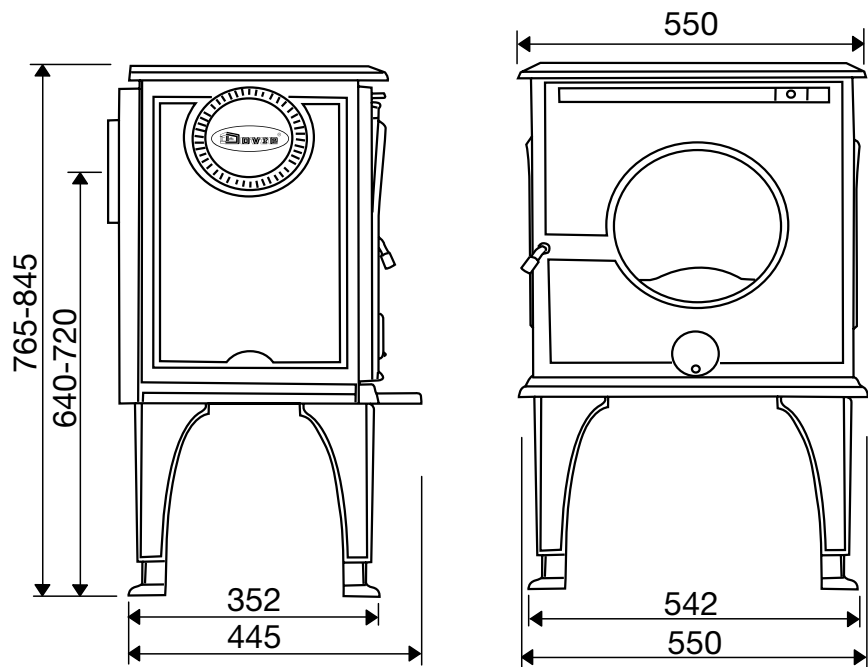


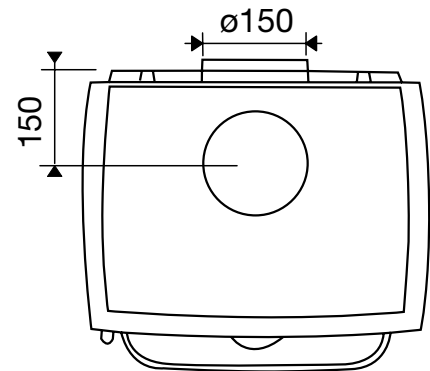
Placering

Avståndet över kaminen till brännbart innertak eller framför kaminen till brännbar inredning eller byggnadsdel får inte understiga 1000 mm.



Tekniska data och mått

Vikt:	125 kg
Effekt:	3-9 kW
Rökstos:	ø 150 mm
Typgodkännande SITAC:	0162/06



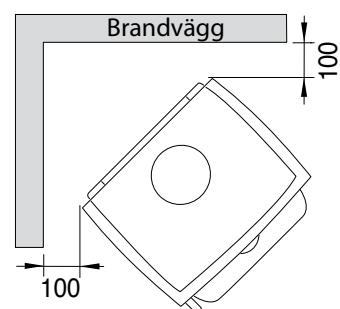
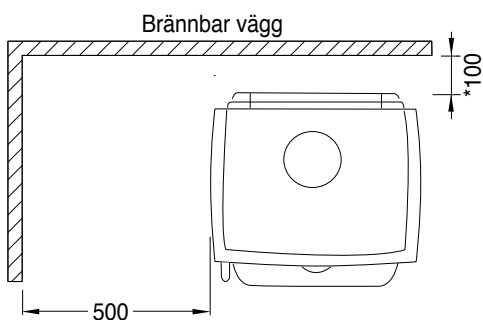
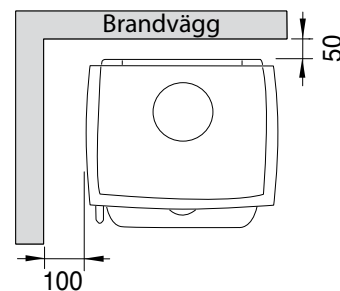
Tillbehör

Extra strålskyddsplåt
Golvplåt

Avstånd mot brännbar vägg

Avstånd bakåt och sidled till brännbar vägg är minimum 500 mm. Om en extra strålskyddsplåt monteras (tillval) kan avståndet bakåt minska till 100 mm. Vid *hörnuppställning* får avståndet från vägg till kaminens sida aldrig understiga 500 mm.

Avstånd till brännbar vägg avser montering med isolerad skorsten.



* Avstånd till brännbar vägg med extra strålskyddsplåt, utan denna 500 mm